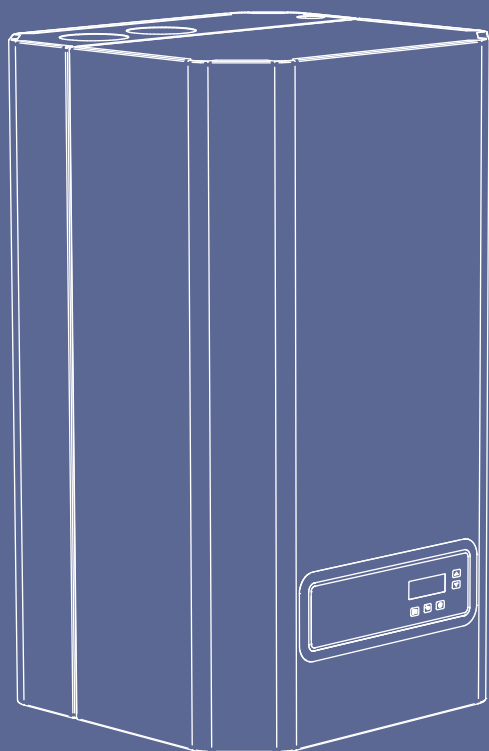


**Itho Daalderop**  
Combifort<sup>2</sup>

A

## Gebruikershandleiding





# Voorwoord

De gebruikershandleiding is bedoeld voor de gebruiker van het toestel en bevat belangrijke informatie over gebruik, onderhoud en storing van het toestel.

De volgende definities worden in deze handleiding gebruikt om de aandacht te vestigen op gevaren, instructies of aanwijzingen die betrekking hebben op personen, product, installatie en/of omgeving.

## **Gevaar!**

Wijst op gevaar dat zwaar lichamelijk tot dodelijk letsel bij personen kan veroorzaken.

## **Waarschuwing!**

Wijst op gevaar dat zwaar lichamelijk letsel bij personen en/of zware materiële schade aan product, installatie of omgeving kan veroorzaken.

## **Let op!**

Instructie die van belang is voor de installatie, functioneren, bediening of onderhoud van het product. Het negeren van deze instructie kan licht lichamelijk letsel bij personen en/of zware materiële schade aan product, installatie of omgeving veroorzaken.

## **Opmerking**

Instructie die van belang is voor de installatie, functioneren, bediening of onderhoud van het product. Het negeren van deze instructie kan lichte materiële schade aan product, installatie of omgeving veroorzaken.

## **Tip**

Aanwijzing die van belang kan zijn voor de installatie, functioneren, bediening of onderhoud van het product, niet gerelateerd aan lichamelijk letsel bij personen of materiële schade.

De installateur is aansprakelijk voor de installatie en de ingebruikname van het toestel.

De installateur is aansprakelijk voor de installatie en de ingebruikname van het product en/of systeem.

- De installateur moet de gebruiker instructies geven over:
  - de werking van het toestel;
  - de bediening;
  - het in bedrijf stellen, vullen en ontluchten;
  - het buiten bedrijf stellen en aftappen;

- de jaarlijkse inspectie en het onderhoud;
- de storingsafhandeling.

Door ons continue proces van verbeteren van onze producten kunnen afbeeldingen in dit document afwijken van het geleverde toestel.

Indien beschikbaar kunt u de nieuwste versie downloaden via onze website.

Itho Daalderop kan niet verantwoordelijk worden gesteld voor kosten, beschadigingen of persoonlijke ongelukken wanneer het product niet wordt gebruikt in overeenstemming met de instructies zoals beschreven in de handleiding.

Mocht u na het lezen van deze gebruikershandleiding nog vragen hebben, dan kunt u daarmee terecht bij uw installateur.

## **Tip**

Bewaar het installatievoorschrift en de gebruikershandleiding zorgvuldig, bijvoorbeeld bij het toestel, zodat deze bij de hand zijn indien nodig.

# Inhoud

<b>1. Veiligheid en voorschriften</b>	<b>5</b>	5.2. Diagnose	30
1.1. Veiligheid	5	5.2.1. Wat kunt u zelf controleren bij een storing?	30
1.2. Normen en richtlijnen	7	5.2.2. Wat te doen als de storing blijft?	30
1.3. Naverwarming Zonneboiler	7		
1.4. Voorzorgsmaatregelen tijdens onderhoud	8	<b>6. Inspectie en/of onderhoud</b>	<b>31</b>
<b>2. Productinformatie</b>	<b>9</b>	<b>7. Garantie</b>	<b>32</b>
2.1. Technische gegevens cv-toestel	9	7.1. Geldigheid	32
2.2. Productkaart informatie	11	7.2. Uitsluiting	32
2.3. Onderdelen cv-toestel	12	7.3. Garantieverlening	33
2.4. Werking toestel	13	<b>8. Verklaringen</b>	<b>34</b>
2.4.1. Warmtewisselaar cv	13		
2.4.2. Schonere verbranding	13		
2.4.3. Brandvermogen	13		
2.4.4. Meest efficiënte start (MES)	14		
2.4.5. Continu comfort regeling	14		
2.4.6. Weersafhankelijke regeling (WAR)	14		
2.4.7. Geschikt voor tweede cv-zone	14		
2.4.8. Thermostaat	14		
2.5. Hotfill aansluiting	15		
2.6. Toepassen in nieuwbouwwoning	15		
2.7. Recyclen	16		
<b>3. Bediening</b>	<b>17</b>		
3.1. Bedieningspaneel	17		
3.2. Menuschermen	18		
3.2.1. Opstarten	18		
3.2.2. Statusscherm	18		
3.2.3. Menu	18		
3.3. Menustructuur	19		
<b>4. Gebruik</b>	<b>23</b>		
4.1. Inbedrijfname	23		
4.2. Toestel instellen	24		
4.3. Warm water - comfortinstellingen	24		
4.4. Dagelijks gebruik	24		
4.4.1. Verwarmen	24		
4.4.2. Warm water	24		
4.5. Vullen en ontluchten verwarmingssysteem	25		
4.6. Ontluchten sanitaire leiding	26		
4.7. Buiten bedrijf stellen	26		
4.7.1. Verwarmingssysteem	26		
4.7.2. Warm water	26		
4.8. Definitief buiten bedrijf stellen	27		
<b>5. Meldingen en storingen</b>	<b>28</b>		
5.1. Overzicht meldingen	28		
5.1.1. Status CV	28		
5.1.2. Waarschuwing CV	28		
5.1.3. Blokkering CV	29		
5.1.4. Storing CV	29		
5.1.5. Meldingen bij OpenTherm®	30		

# 1. Veiligheid en voorschriften

## 1.1. Veiligheid

- De installatie, inbedrijfname, inspectie, onderhoud en eventuele reparatie van dit product en/of systeem mag uitsluitend door een erkend installateur (\*) worden uitgevoerd volgens de, in de handleiding vermelde, (veiligheids-) voorschriften. Hierbij mag uitsluitend gebruik worden gemaakt van originele accessoires en onderdelen zoals die door de fabrikant zijn voorgeschreven.
- Gebruik het product niet voor andere doeleinden dan waar het voor bedoeld is, zoals beschreven in deze handleiding.
- Dit product en/of systeem mag worden bediend door kinderen van 12 jaar en ouder en door personen met verminderde lichamelijke, zintuiglijke of geestelijke vermogens of een gebrek aan ervaring en kennis als zij onder toezicht staan of zijn geïnstrueerd over het gebruik op een veilige manier en zich bewust zijn van de gevaren van het product en/of systeem.
- Reiniging en onderhoud door de gebruiker mag niet worden uitgevoerd door kinderen en door personen met verminderde lichamelijke, zintuiglijke of geestelijke vermogens of een gebrek aan ervaring en kennis zonder toezicht.
- Voorkom dat kinderen met het product en/of systeem gaan spelen.
- Dit product en/of systeem is bedoeld voor gebruik in huishoudelijke en soortgelijke omgevingen zoals:
  - personeelskeukens in winkels, kantoren en andere werkomgevingen;
  - boerderijen;
  - door klanten in hotels, motels en andere residentiële soort omgevingen;
  - bed and breakfast soort omgevingenGebruik in andere omgevingen in overleg met de fabrikant van het product en/of systeem.
- Veiligheidsinstructies moeten worden opgevolgd om lichamelijke verwondingen en/of schade aan het product te voorkomen.
- Onderhoudsinstructies moeten worden opgevolgd om schade en overmatige slijtage te voorkomen.
- Het product mag niet gewijzigd worden.
- Het product is enkel geschikt voor een 230 V 50 Hz wisselstroomsysteem.
- Verzeker u ervan dat het elektrisch systeem waar het product op wordt aangesloten voldoet aan de gestelde voorwaarden.
- Stel het product niet bloot aan weersomstandigheden.
- Inspecteer het product regelmatig op defecten. Neem bij defecten direct contact op met uw installateur of Itho Daalderop.
- Onderneem de volgende stappen voordat er werkzaamheden worden verricht aan een geopend toestel:
  - Maak het toestel spanningsloos voordat werkzaamheden verricht worden aan een geopend toestel.

- Beveilig het toestel tegen onbedoeld opnieuw inschakelen.
- Het komt voor dat bij bepaalde werkzaamheden aan het toestel elektrische spanning nodig is. Voorkom aanraking met elektrische componenten.
- Sluit bij werkzaamheden aan de gasleiding altijd eerst de hoofdgaskraan.
- Onderneem de volgende stappen indien u gas ruikt:
  - Geen open vuur en niet roken.
  - Gebruik geen elektrische contacten (lichtschakelaar, telefoon, stekker of bel).
  - Sluit de hoofdgaskraan.
  - Open ramen en deuren.
  - Ontruim de woning.
  - Bel de gasdistributiemaatschappij op van buiten de woning.
  - Verlaat bij hoorbaar uitstromen van gas onmiddellijk de woning. Voorkom betreden door derden en informeer politie en brandweer buiten de woning.
- Bij lekkage van rookgassen kan het giftige gas koolmonoxide vrijkomen! Zorg dat de opstellingsruimte voorzien is van de noodzakelijke ventilatie- en luchttoevoeropeningen volgens de geldende norm.
- Onderneem bij lekkage van rookgassen meteen de volgende stappen:
  - Schakel het toestel uit.
  - Open ramen en deuren.
- Ontruim de woning.
- Informeer een erkend installateur.
- Bij open opstelling kan door onvoldoende toevoer van verse lucht het giftige gas koolmonoxide vrijkomen!
  - Plaats geen voorwerpen voor de ventilatie- en luchttoevoeropeningen. Deze moeten altijd vrij zijn.
  - Sluit de ventilatie- en luchttoevoeropeningen in deuren, ramen en wanden niet af.
  - Verklein nooit de ventilatie- en luchttoevoeropeningen in deuren, ramen en wanden.
  - Zorg bij inbouw van dichte ramen voor voldoende ventilatie.

*\*) Een erkend installateur is een onderneming welke is ingeschreven bij de Kruispuntbank van Ondernemingen voor de installatieactiviteiten voor centrale verwarming, klimaatregeling, gas en sanitair. Deze onderneming voldoet hiermee aan de vereisten voor basiskennis bedrijfsbeheer en de sectorale beroepsbekwaamheid.*

## 1.2. Normen en richtlijnen

### **Waarschuwing!**

De specificaties en instellingen van het apparaat voldoen uitsluitend aan de normen en wetten van het land waarin het apparaat wordt verkocht.

Toepassingen buiten dit land kunnen tot zeer gevaarlijke situaties leiden!

De installateur en/of eigenaar dienen ervoor te zorgen dat de gehele installatie voldoet aan de geldende voorschriften zoals die zijn opgenomen in dit document en overige van toepassing zijnde documentatie van de fabrikant.

- Algemeen Reglement op de Elektrische Installaties.
- Technische voorschriften volgens BELGAQUA
- **NBN B 61-002** Centrale verwarmingsketels met een nominaal vermogen kleiner dan 70 kW - Voorschriften voor hun opstellingsruimte, luchttoevoer en rookafvoer.
- **NBN D 01-001** Centrale verwarming, ventilatie en luchtbehandeling - Bijzondere eisen voor hoge drukverwarmingsinstallaties (met water of met stoom).
- **NBN D 30-001** Centrale verwarming, ventilatie en luchtbehandeling - Gemeenschappelijke eisen voor alle systemen - Warmtegeneratoren en branders.
- **NBN D 30-002** Centrale verwarming, ventilatie en luchtbehandeling - Gemeenschappelijke eisen voor alle systemen - Brandstoftoevoer.
- **NBN D 30-003** Centrale verwarming, ventilatie en luchtbehandeling - Gemeenschappelijke eisen voor alle systemen - Schoorsteenaansluiting van warmtegeneratoren.
- **NBN D 30-007** Centrale verwarming, ventilatie en luchtbehandeling - Gemeenschappelijke eisen voor alle systemen - Kranen.
- **NBN D 30-008** Centrale verwarming, ventilatie en luchtbehandeling - Gemeenschappelijke eisen voor alle systemen - Pompen en circulatoren.
- **NBN D 30-021** Centrale verwarming, ventilatie en luchtbehandeling - Gemeenschappelijke eisen voor alle systemen - Automatische regeling.
- **NBN D 30-039** Centrale verwarming, ventilatie en luchtbehandeling - Gemeenschappelijke eisen voor alle systemen - Bijkomende werken.
- **NBN D 30-041** Centrale verwarming, ventilatie en luchtbehandeling - Gemeenschappelijke eisen voor alle systemen - Thermische isolatie.
- **NBN D 30-100** Centrale verwarming, ventilatie en luchtbehandeling - Gemeenschappelijke eisen voor alle systemen - Algemeen.
- **NBN D 51-001** Centrale verwarming, luchtverversing en klimaatregeling - Lokalen voor drukreducerinrichtingen van aardgas.

- **NBN D 51-003** Binnenleidingen voor aardgas van de verbruikstoestellen.
- **NBN D 51-006** Binnenleidingen voor commercieel butaan of propaan in gasfase op een werkdruk van maximum 5 bar en plaatsing van de verbruikstoestellen.
- Plaatselijk geldende voorschriften van Brandweer, Nutsbedrijven en Gemeente.
- **DIN 4726/4729** Warm watervloerverwarmingen en radiatoraansluitingen - kunststofbuis- en compoundbuisleidingsystemen.
- **EN 806-4** Eisen voor drinkwaterinstallaties in gebouwen - Deel 4: Installatie.
- **EN 1717** Bescherming tegen verontreiniging van drinkwater in waterinstallaties en algemene eisen voor inrichtingen ter voorkoming van verontreiniging door terugstroming.
- **EN 12828** Verwarmingssystemen in gebouwen - Ontwerp van verwarmingssystemen met water.
- **EN 14336** Verwarmingssystemen in gebouwen - Installatie en inbedrijfstelling van watervoerende verwarmingssystemen.

Voor alle voorschriften geldt dat aanvullingen, wijzigingen of later van kracht geworden voorschriften op het moment van installeren van toepassing zijn.

## 1.3. Naverwarming Zonneboiler

### **Gevaar!**

Indien het toestel als naverwarmer van een zonneboiler functioneert mag het toestel en de warm water functie nooit uitgeschakeld worden.

### **Waarschuwing!**

Indien het toestel is voorzien van een thermostatisch mengventiel vóór het toestel mag de warmwatertemperatuur niet lager dan 60°C worden ingesteld.

Bij gebruik van een zonneboiler zorgt de zon deels voor opwarmen van het water. Wanneer de zon onvoldoende schijnt, moet het sanitaire water naverwarmd worden tot minimaal 60 °C om het risico op vorming van de legionellabacterie te voorkomen.

## 1.4. Voorzorgsmaatregelen tijdens onderhoud

### **Gevaar!**

Dit toestel bevat een onderdeel in de warmtewisselaar dat keramische vezels bevat. Door de afmetingen en de structuur van deze vezels is er een kans aanwezig dat deze vezels ingeademd worden met mogelijk schadelijke gevolgen. De MSDS (Material Safety Data Sheet) van de keramische verdringer is op aanvraag verkrijgbaar of te downloaden via de website van Itho Daalderop.

### ETC VecoForm RCF1260

#### VOORZORGSMAATREGELEN



Direct inademen/inhaleren en huidcontact vermijden, omdat de keramische vezels huid, ogen en ademwegen irriteren.



Draag een veiligheidsbril, beschermende kleding en werkhandschoenen en een mondmasker.



Niet eten, drinken of roken bij het gebruik van het product.

Bij het verwijderen van het afvalmateriaal dit veilig verpakken en stofontwikkeling vermijden.

Indien men keramische vezels volgens de voorschriften gebruikt zijn er geen gezondheidsklachten te verwachten.

#### EERSTE HULP MAATREGELEN



##### **Huid**

Aanraking met de huid kan tijdelijke huidirritatie veroorzaken. Als dit gebeurt, spoel de huid met water en was voorzichtig. De blootgestelde huid niet wrijven of krabben.



##### **Ogen**

In geval van contact met de ogen overvloedig spoelen met water, gebruik een oogdouche indien beschikbaar. Niet in de ogen wrijven.

##### **Ademwegen (neus en keel)**

Als deze geïrriteerd raken ga dan naar een stofvrije ruimte, drink water en snuit de neus.

**Indien de symptomen aanhouden, raadpleeg een arts.**



# 2. Productinformatie

## 2.1. Technische gegevens cv-toestel

Omschrijving	Symbool	Eenheid	Combifort <sup>2</sup>			
			24/50+	24/80+	32/80+	40/80+
<b>AFMETINGEN EN GEWICHT</b>						
Afmetingen (HxBxD)	—	mm	890 x 530 x 507	1090 x 530 x 507		
Gewicht leeg/gevuld	—	kg	62 / 112	70 / 150		
Inhoud boiler	—	l	50	80		
<b>AANSLUITINGEN</b>						
Luchtaanvoer	—	mm	Ø 80			
Rookgasafvoer	—	mm	Ø 80			
Koud / warm water (sanitair)	—	mm	Ø 15			
Cv-aanvoer / cv-retour	—	mm	Ø 22			
Gas	—	mm	Ø 15			
Condensafvoer	—	mm	Ø 32			
<b>ALGEMEEN</b>						
CE identificatienummer	PIN	—	CE 0063 BN 3525 (2005)			
Land van bestemming	—	—	BE			
Toestelcategorie	—	—	I <sub>2</sub> E(s)			
Toestelklasse	—	—	B23 / C13 / C33 / C43 / C53 / C83 / C93			
IP classificatie	—	—	IPX4D ( IPX0B <sup>(1)</sup> )			
NOx-klasse	—	—	5	5	5	5
Rookgastemperatuur (werk / piek)	—	°C	40 - 100 / 120	40 - 100 / 120	40 - 110 / 130	40 - 126 / 140
Rookgastemperatuurklasse	—	—	—	—	—	—
Rookgasmassaastroom waterverwarming (min./max.)	—	g/s	3,2 / 11,8	3,2 / 11,8	4,2 / 12,5	4,6 / 14,1
Maximale weerstand rookgasafvoersysteem	—	Pa	118	95	100	100
Voedingsspanning	—	—	~ 230V - 50Hz			
Opgenomen vermogen (vollast)	—	W	90	90	100	130
<b>RUIMTEVERWARMING</b>						
<b>G20</b>   Nominale belasting bovenwaarde	Q <sub>n</sub>	kW	7,5 - 24,2	7,5 - 25,0	10,0 - 32,7	11,4 - 38,1
<b>G20</b>   Nominaal vermogen 80/60 °C	P <sub>n</sub>	kW	20,9	22,0	28,1	32,2
<b>G20</b>   Nominaal vermogen 50/30 °C	P <sub>n</sub>	kW	22,3	23,0	32,7	34,2
<b>G25</b>   Nominale belasting bovenwaarde	Q <sub>n</sub>	kW	6,5 - 20,8	6,5 - 21,5	8,6 - 28,1	9,8 - 32,8
<b>G25</b>   Nominaal vermogen 80/60 °C	P <sub>n</sub>	kW	18,0	18,9	24,2	27,7
<b>G25</b>   Nominaal vermogen 50/30 °C	P <sub>n</sub>	kW	19,2	19,8	28,4	29,4
Gasverbruik	—	m <sup>3</sup> /uur	0,7 - 2,3	0,7 - 2,4	1,0 - 3,1	1,1 - 3,6
Maximaal cv-temperatuurbeveiliging	—	°C	110	110	110	110
Maximaal cv-aanvoertemperatuur	—	°C	90	90	90	90
Maximaal cv-waterdruk	P <sub>ms</sub>	bar	3	3	3	3
<b>WATERVERWARMING</b>						
<b>G20</b>   Nominale belasting bovenwaarde	Q <sub>nw</sub>	kW	7,5 - 30,2	7,5 - 30,0	10,0 - 32,7	11,4 - 37,8
<b>G20</b>   Nominaal vermogen	P <sub>nw</sub>	kW	25,7	25,9	27,6	32,2
<b>G25</b>   Nominale belasting bovenwaarde	Q <sub>nw</sub>	kW	6,5 - 25,0	6,5 - 25,8	8,6 - 28,1	9,7 - 32,5
<b>G25</b>   Nominaal vermogen	P <sub>nw</sub>	kW	22,1	22,3	23,7	27,7
Gasverbruik	—	m <sup>3</sup> /uur	0,7 - 2,9	0,7 - 2,9	1,0 - 3,1	1,1 - 3,6
Warmwaterinstelling	—	°C	54 - 70	54 - 70	54 - 70	54 - 70
Tapdebit (40 °C / ΔT=30K)	D	liter/min	12,5	18	20	20
Badcapaciteit (40 °C / ΔT=30K)	—	liter	150	150 / 200	150 / 200	200
Minimale waterdruk koud water <sup>(2)</sup>	—	bar	0,5	0,5	0,5	0,5
Maximaal waterdruk	P <sub>mw</sub>	bar	8	8	8	8

Omschrijving	Symbool	Eenheid	Combifort <sup>2</sup>			
			24/50+	24/80+	32/80+	40/80+
<b>TECHNISCHE PARAMETERS</b>						
Ketel met rookgascondensator	—	—	ja	ja	ja	ja
Lagetemperatuur-ketel <sup>(3)</sup>	—	—	ja	ja	ja	ja
B1-ketel	—	—	nee	nee	nee	nee
Ruimteverwarmingstoestel met warmtekrachtkoppeling	—	—	nee	nee	nee	nee
Combinatieverwarmingstoestel	—	—	ja	ja	ja	ja
<b>Nominale warmteafgifte ruimteverwarming</b>	$P_{rated}$	kW	7 - 21	7 - 22	9 - 28	10 - 32
Nuttige warmteafgifte bij nominale warmteafgifte op hoge temperatuur <sup>(4)</sup>	$P_4$	kW	20,9	22,0	28,1	32,2
Nuttige warmteafgifte bij 30 % van de nominale warmteafgifte op lage temperatuur <sup>(3)</sup>	$P_1$	kW	7,4	7,4	9,9	11,0
Supplementair elektriciteitsverbruik bij volledige belasting	$e_{lmax}$	kW	0,084	0,084	0,095	0,128
Supplementair elektriciteitsverbruik bij deellast	$e_{lmin}$	kW	0,066	0,066	0,066	0,091
Supplementair elektriciteitsverbruik in stand-by-stand	$P_{sb}$	kW	0,005	0,005	0,005	0,005
<b>Seizoensgebonden energie-efficiëntie ruimteverwarming</b>	$\eta_s$	%	92	92	92	91
Nuttig rendement bij nominale warmteafgifte op hoge temperatuur <sup>(4)</sup>	$\eta_4$	%	86,7	86,7	86,7	86,8
Nuttig rendement bij 30 % van de nominale warmteafgifte op lage temperatuur <sup>(3)</sup>	$\eta_1$	%	96,8	96,8	96,8	96,3
Stand-by-warmteverlies	$P_{stby}$	kW	0,098	0,098	0,098	0,099
Energieverbruik van ontstekingsbrander	$P_{ign}$	kW	—	—	—	—
Jaarlijks energieverbruik ruimteverwarming	$Q_{HE}$	GJ	48	48	64	75
Geluidsvermogensniveau binnen	$L_{WA}$	dB	48	48	50	52
Emissies van stikstofoxiden	$NO_x$	mg/kWh	< 29,1	< 29,1	< 29,1	29,1
<b>Opgegeven capaciteitsprofiel waterverwarming</b>	—	—	XL	XL	XL	XL
Dagelijks elektriciteitsverbruik waterverwarming	$Q_{elec}$	kWh	0,191	0,183	0,183	0,194
Jaarlijks elektriciteitsverbruik waterverwarming	AEC	kWh	41	39	39	42
<b>Energie-efficiëntie waterverwarming</b>	$\eta_{wh}$	%	82	80	80	80
Dagelijks brandstofverbruik waterverwarming	$Q_{fuel}$	kWh	24,067	24,842	24,842	24,780
Jaarlijks brandstofverbruik waterverwarming	AFC	GJ	18	19	19	19

1) Toestelklasse B23.

2) Bij een lage voordruk (< 1 bar) is het verstandig om de doorstroombegrenzer te verwijderen.

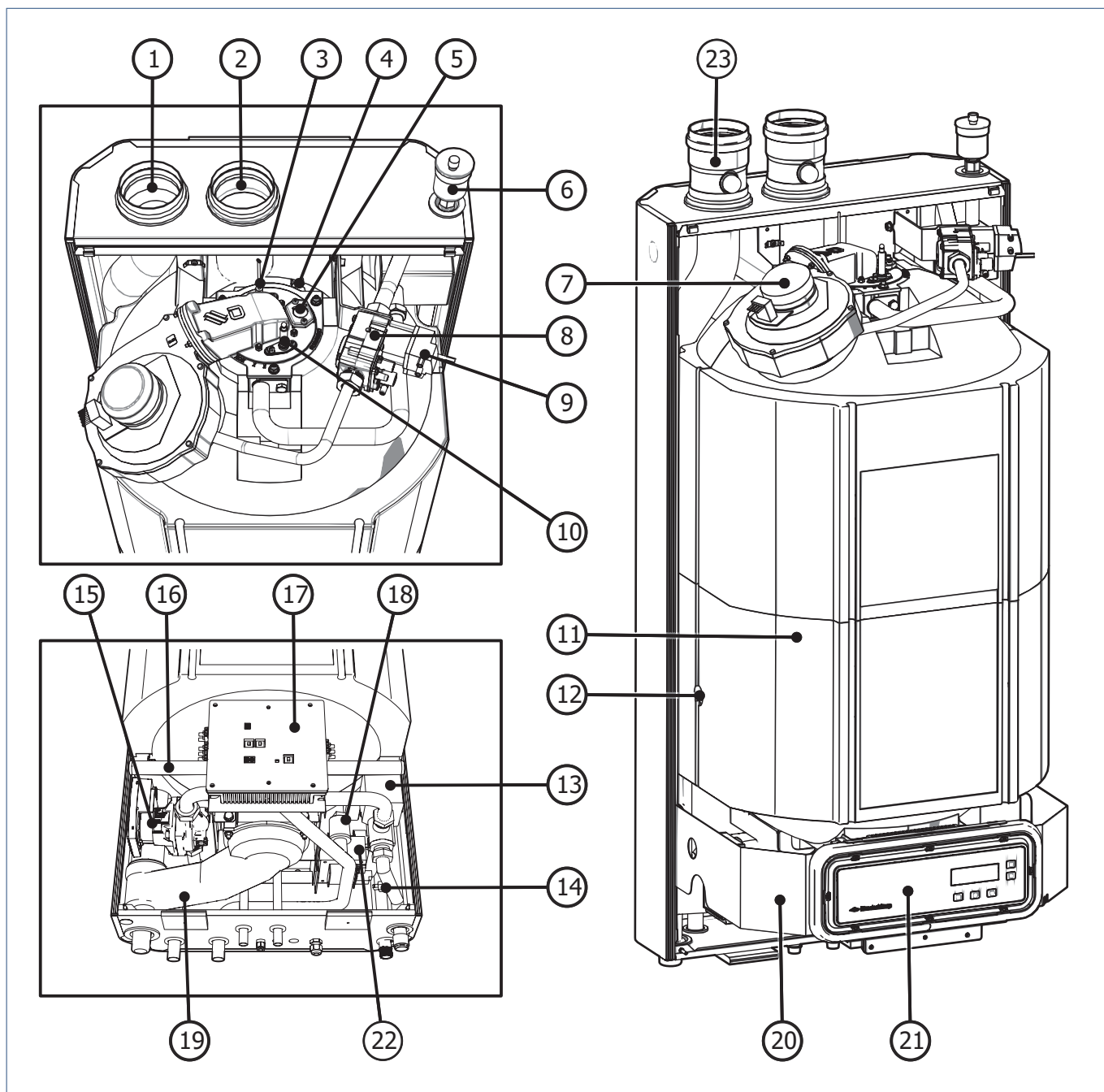
3) Lage temperatuur betekent voor ruimteverwarmingstoestellen met ketel met rookgascondensator een retourtemperatuur van 30 °C, voor lagetemperatuur-ketels 37 °C en voor andere verwarmingstoestellen 50 °C (bij de inlaat van het verwarmingstoestel).

4) Hoge temperatuurregime betekent een retourtemperatuur van 60 °C bij de inlaat van het verwarmingstoestel en een toevoertemperatuur van 80 °C bij de uitlaat van het verwarmingstoestel.

## 2.2. Productkaart informatie

Itho Daalderop			Combifort <sup>2</sup>			
Omschrijving	Symbool	Eenheid	24/50+	24/80+	32/80+	40/80+
Temperatuuroepassing ruimteverwarming	—	—	Midden	Midden	Midden	Midden
Opgegeven capaciteitsprofiel waterverwarming	—	—	XL	XL	XL	XL
Seizoensgebonden energie-efficiëntieklasse ruimteverwarming	—	—	A	A	A	A
Energie-efficiëntieklasse waterverwarming	—	—	A	A	A	A
Nominale warmteafgifte ruimteverwarming	$P_{rated}$	kW	7 - 21	7 - 22	9 - 28	10 - 32
Jaarlijkse energieverbruik ruimteverwarming	$Q_{HE}$	GJ	48	48	64	75
Jaarlijkse elektriciteitsverbruik waterverwarming	AEC	kWh	41	39	39	42
Jaarlijkse brandstofverbruik waterverwarming	AFC	GJ	18	19	19	19
Seizoensgebonden energie-efficiëntie ruimteverwarming	$\eta_s$	%	92	92	92	91
Energie-efficiëntie waterverwarming	$\eta_{wh}$	%	82	80	80	80
Geluidsvermogensniveau binnen	$L_{WA}$	dB	48	48	50	52
Specifieke voorzorgsmaatregelen voor assemblage, installatie of onderhoud			Lees de handleiding voor installatie en gebruik			

## 2.3. Onderdelen cv-toestel



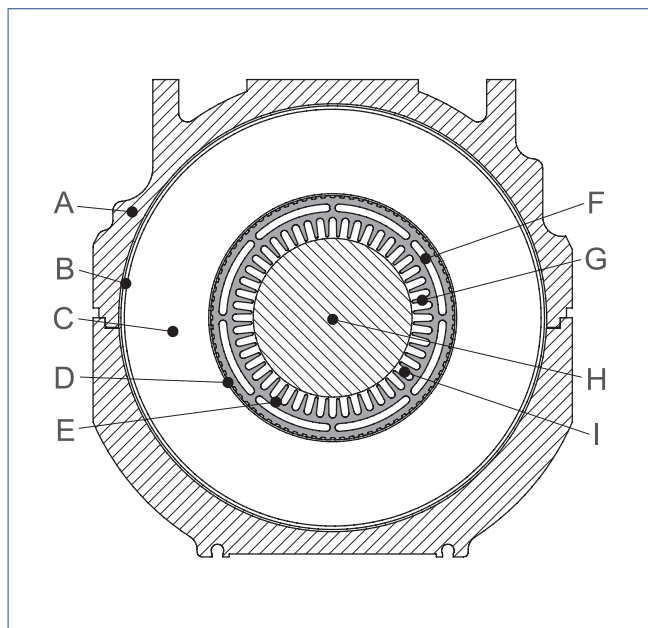
### Legenda

1	Rookgasafvoerbu	9	Ontstektrafo	17	Regelunit
2	Luchttoevoerbu	10	Ontstekingselektrode	18	Druksensor
3	Ionisatiepen	11	Boilervat + isolatie	19	Uitlaatgietstuk
4	Maximaalthermostaat	12	Temperatuursensor warm water	20	Bedieningspaneeldrager
5	Kijkglas	13	Driewegklep	21	Bedieningspaneel
6	Ontluchter	14	Temperatuursensor cv-aanvoer	22	1-fase transformator
7	Ventilator	15	Cv-pomp	23	Buis met meetnippel
8	Gasregelblok	16	Transportbuis		

## 2.4. Werking toestel

Het toestel is een traploos modulerende HR combiketel. Centraal in het toestel is een boilervat geplaatst met daarin een speciaal ontwikkelde aluminium HR-warmtewisselaar geïntegreerd. De warmtewisselaar is in zijn geheel in het koperen boilervat opgenomen. Dankzij deze constructie vormen cv-ketel en boiler één zeer compact toestel.

### 2.4.1. Warmtewisselaar cv



#### Legenda

<b>A</b>	Isolatie	<b>F</b>	Cv-water
<b>B</b>	Boiler	<b>G</b>	Rib warmtewisselaar
<b>C</b>	Warm water	<b>H</b>	Verdringer
<b>D</b>	Koperen buis	<b>I</b>	Rookgaskanaal
<b>E</b>	Warmtewisselaar		

De warmtewisselaar bestaat uit een aluminium buis (E) met inwendige ribben (G) en kanalen (F). Om de warmtewisselaar is een koperen buis geplaatst. De warmtewisselaar is centraal in de boiler (B) geplaatst. De uiteinde van de warmtewisselaar wordt ingeklemd tussen twee aluminium flenzen.

Om de verbrandingsgassen langs de ribben (G) van de warmtewisselaar te geleiden, wordt in de kern van de warmtewisselaar een verdringer (H) geplaatst. Het bovenste gedeelte van de verdringer is keramisch, het onderste gedeelte is gemaakt uit aluminium. De warmtewisselaar zorgt er voor dat het CV water direct wordt verwarmd door de warmte van de verbrandingsgassen. De verbrandingsgassen worden door middel van een ventilator van boven naar beneden langs de ribben van de warmtewisselaar geblazen. De ribben onttrekken warmte aan de verbrandingsgassen en staan deze af aan het CV water dat door de

acht kanalen (F) in de warmtewisselaar van onder naar boven stroomt.

De verbrandingsgassen koelen dusdanig sterk af dat een deel van de aanwezige waterdamp condenseert in het onderste gedeelte van de warmtewisselaar. Hierbij komt een extra hoeveelheid warmte vrij en wordt overgedragen aan het (koudere) CV water, waardoor het rendement ver boven de 90% uitkomt. Het gevormde condenswater wordt via de sifon onder aan het toestel afgevoerd naar het riool.

Om het water in de boiler te verwarmen wordt het cwater met behulp van een driewegklep door een helix gestuurd. Deze helix is een spiraalvormige, koperen buis die door het boilervat loopt. De warmte van het cv-water wordt via deze helix aan het koudere tapwater overgedragen waardoor het water wordt opgewarmd. Om te voorkomen dat het warm water snel afkoelt is de boiler geïsoleerd door twee EPS schaaldelen (A).

### 2.4.2. Schonere verbranding

Boven in de warmtewisselaar is een speciaal ontwikkelde brander geplaatst. Het gas/luchtmengsel wordt volledig gemengd voordat het bij de brander komt. Als gevolg hiervan ontstaat bij de verbranding een zeer geringe vlamhoogte, waardoor een compacte constructie mogelijk is en er een milieuvriendelijke, volledige verbranding plaatsvindt. Dankzij deze milieuvriendelijke verbranding voldoet het toestel aan het Gaskeurlabel 'Schonere Verbranding'.

### 2.4.3. Brandervermogen

Het toestel beschikt over een traploos modulerende brander vermogensregeling. Met behulp van de mechanische gas/luchtkoppeling kan door het regelen van de ventilator het vermogen van de brander geregeld worden.

#### 2.4.4. Meest efficiënte start (MES)

MES is een comfortabele energiebespaarder die de woning zo veel mogelijk met het laagste vermogen (en dus met het hoogste rendement) op de ingestelde kamertemperatuur houdt. Bij een cv-warmtevraag begint het toestel altijd met een laag vermogen de woning te verwarmen. Het toestel wordt geschakeld door een standaard aan/uit-kamerthermostaatregeling.

De tijd dat de brander op laag vermogen blijft branden is onder meer afhankelijk van de voorgaande warmtevraag.

#### 2.4.5. Continu comfort regeling

Bij gelijktijdige warm water- en woningwarmtevraag zal het toestel beiden afhandelen. De driewegklep wordt dan in de middenpositie gestuurd, zodat een deel van het cv-water door de cv-installatie wordt gepompt. Het andere deel van het cv-water wordt door de helix-warmtewisselaar in de boiler gepompt om zo het water op te warmen. Deze unieke regeling voorkomt een temperatuuurdaling in de woning tijdens het opwarmen van de boiler.

#### 2.4.6. Weersafhankelijke regeling (WAR)

Het toestel is voorbereid op het toepassen van een weersafhankelijke regeling. Bij lage buitentemperaturen is het noodzakelijk dat radiatoren meer warmte afgeven dan bij hogere buitentemperaturen. Een weersafhankelijke regeling zorgt dat de temperatuur van het aanvoerwater van de cv-installatie wordt afgestemd op de buitentemperatuur. Met een buitentemperatuurvoeler is het toestel op eenvoudige wijze weersafhankelijk te regelen.

#### 2.4.7. Geschikt voor tweede cv-zone

Het toestel is geschikt voor het aansluiten van een tweede, onafhankelijk te regelen, cv-circuit. Zo kan met deze tweede zone bijvoorbeeld de badkamer 's ochtends op temperatuur gebracht worden, terwijl de rest van het huis nog koud is.

Deze tweede zone kan onafhankelijk van, of geschakeld met, het hoofdcircuit geactiveerd worden, door middel van een tweede thermostaat.



**Let op!**

De thermostaat voor de 2e zone, zoals een schakelklok, schakelaar of batterijgevoede thermostaat, moet een potentiaalvrij schakelcontact hebben.

#### 2.4.8. Thermostaat

U kunt één van de volgende kamerthermostaten aansluiten op het toestel:

##### Aan/uit kamerthermostaat

Dit is de meest eenvoudige uitvoering die er is. De gewenste temperatuur is alleen handmatig in te stellen en niet programmeerbaar. Het instellen van de gewenste temperatuur wordt gedaan door middel van een draaiknop of drukknoppen.

##### Aan/uit klokthermostaat

Met een klokthermostaat kunt u verschillende programma's instellen zodat u kunt bepalen wanneer en hoe warm het in huis is. De meeste klokthermostaten zijn zo uitgebreid dat u iedere dag apart kunt instellen aan uw behoefte (werkdagen en weekend). Zo hebt u op elk moment van de dag de gewenste temperatuur in huis. Tussentijds is het ook mogelijk om de temperatuur tijdelijk te verhogen of te verlagen.

---

*Bij een klokthermostaat mag de ruststroom, als er geen warmtevraag is, niet hoger zijn dan 15 mA.*

---

##### Modulerende thermostaat (OpenTherm®)

Een modulerende, OpenTherm® thermostaat kan de brander van de cv ketel op verschillende standen laten branden. Hierdoor kunt u met een modulerende thermostaat de temperatuur nauwkeuriger regelen en zal de cv ketel met een lager vermogen de ruimte op de ingestelde temperatuur houden. Deze modulerende techniek verbruikt minder energie en is daardoor beter voor het milieu. Niet iedere modulerende thermostaat kan op de cv-ketel worden aangesloten. Informeer altijd goed of de thermostaat uw cv-ketel kan aansturen.

##### Slimme thermostaat

Een slimme thermostaat is een thermostaat die van afstand bestuurd kan worden of zich aanpast aan het leefgedrag van de bewoners. Dit zorgt er uiteindelijk voor dat je kunt besparen op je energierekening.

Een slimme thermostaat berekent bijvoorbeeld zelf hoe laat de verwarming aan moet om ervoor te zorgen dat op het ingestelde tijdstip de gevraagde temperatuur is bereikt. De slimme thermostaat is dus anders dan een klokthermostaat. Daar geeft u met het ingestelde tijdstip aan hoe laat de cv-ketel aanspringt, maar hierdoor kan het dus voorkomen dat de gewenste temperatuur nog niet is bereikt of dat de cv ketel onnodig lang heeft gebrand. De slimme thermostaat is hierdoor energiezuiniger, beter voor het milieu en verhoogt het comfort in huis.

##### Draadloze thermostaat

Het is mogelijk om gebruik te maken van een draadloze uitvoering van uw thermostaat zodat u geen draden hoeft te trekken en zo overal de thermostaat kunt plaatsen. Hiervoor moet wel een ketelmodule (draadloze ontvanger) op het toestel worden aangesloten.

## 2.5. Hotfill aansluiting

### Waarschuwing!

Indien apparaten, zoals een vaatwasser of wasmachine, via hotfill worden aangesloten moet men gebruik maken van een mengautomaat.

Het is mogelijk om bepaalde apparaten, zoals een vaatwasser of wasmachine, via hotfill aan te sluiten. Dit betekent dat het apparaat het water niet zelf hoeft op te warmen, omdat deze is aangesloten op de warm waterleiding van het cv-toestel. U dient echter rekening te houden met de maximaal toegestane aanvoertemperatuur van het water naar het aangesloten apparaat.

Onder bepaalde omstandigheden (bijvoorbeeld langdurig stoken op hoge CV temperaturen) kan het voor komen dat de watertemperatuur van het voorraadvat stijgt tot boven de ingestelde temperatuur.

Om te voorkomen dat het aangesloten apparaat hierdoor (onherstelbaar) beschadigd moet men het apparaat via een mengautomaat aansluiten op de warm waterleiding. Via de mengautomaat kunt U de maximale aanvoertemperatuur van het water instellen.

## 2.6. Toepassen in nieuwbouwwoning

Elke nieuwbouwwoning bevat een grote hoeveelheid bouwvocht, gemiddeld zo'n 4000 liter. Dit vocht is afkomstig van natte bouwmaterialen zoals beton, cement, spuitwerk en lijm. Tijdens het bouwen kan regen de bouwmaterialen ook nat maken. Het bouwvocht verdwijnt het beste door de woning goed te ventileren en de temperatuur zo constant mogelijk te houden.

### **Droogstoken - niet te snel.**

Door warmte in de woning te brengen bevordert u het droogingsproces van de woning, dit wordt ook wel het droogstoken van een woning genoemd. Dit droogstoken mag niet te snel gebeuren, want een te snelle uitdroging heeft veel schade (zoals krimpscheuren) tot gevolg. Het is dus zaak veel aandacht aan het droogstoken te besteden. Houd er rekening mee dat dit zogenoemde droogstookproces wel een half jaar in beslag kan nemen. Zet de verwarming op 15 à 18°C, en wanneer u er gaat wonen op 20 graden. Zet de verwarming niet hoger, want als het te warm wordt drogen de materialen te snel en kan schade in de bouwconstructie optreden.

### **Ventilatie tijdens het droogstoken.**

Tijdens het drogingsproces is een goede ventilatie en circulatie van de lucht onontbeerlijk. Houd het eerste jaar ongeveer 5 centimeter ruimte tussen de muren en uw meubilair, zodat het vocht weg kan. Zet elke dag de ramen een tijd open. Daarnaast moeten de (nacht)ventilatioeroosters permanent open staan en laat het mechanische ventilatiesysteem altijd aan staan, trek dus nooit de stekker uit het stopcontact. Zet de eerste maanden de mechanische ventilatie zo veel mogelijk in een hoge stand. Zo ontstaat een zo gunstig mogelijke luchtcirculatie in de woning.

### **Energierkening.**

Goede en continue ventilatie is niet alleen belangrijk voor onze gezondheid, het is ook een belangrijk wapen tegen vochtproblemen in huis. Met ventilatie gaat warmte verloren. Ook het proces van droogstoken van een nieuwbouwwoning heeft een hoger energieverbruik tot gevolg, waardoor de energierekening hoger uit zal vallen.

## 2.7. Recyclen

Bij de vervaardiging van dit toestel is gebruik gemaakt van duurzame materialen. Dit toestel moet aan het eind van zijn levenscyclus op verantwoorde wijze worden afgevoerd. De overheid kan u hierover informatie verschaffen.

De verpakking van het toestel is recyclebaar. Deze materialen dient u op verantwoorde wijze en conform de overheidsbepalingen af te voeren.



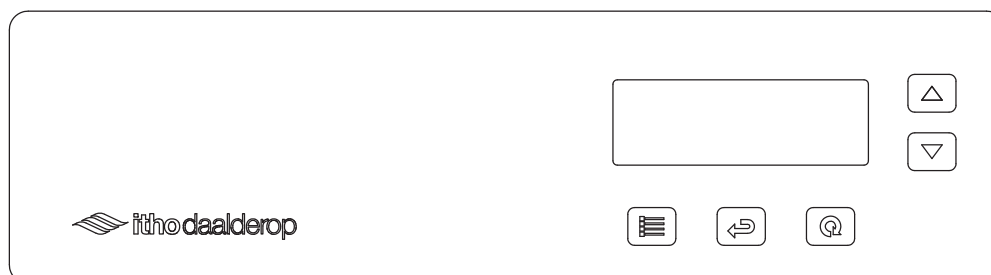
Om op de verplichting tot gescheiden verwerking van elektrische huishoudelijke apparatuur te wijzen, is op het product het symbool van een doorgekruiste vuilnisbak aangebracht. Dit betekent dat het apparaat aan het einde van zijn levensduur niet bij het gewone huisvuil mag worden gevoegd. Het toestel moet naar een speciaal centrum voor gescheiden afvalinzameling van de gemeente worden gebracht of naar een verkooppunt dat deze service verschaft.

Het apart verwerken van huishoudelijke apparaten voorkomt mogelijk negatieve gevolgen voor het milieu en de gezondheid die door een ongeschikte verwerking ontstaat. Het zorgt ervoor dat de materialen waaruit het apparaat bestaat, teruggewonnen kunnen worden om een aanmerkelijke besparing van energie en grondstoffen te verkrijgen.



# 3. Bediening

## 3.1. Bedieningspaneel



Het bedieningspaneel bevindt zich aan de voorzijde van het cv-toestel en wordt gebruikt bij de inbedrijfname van het toestel, na een spanningsonderbreking of stroomuitval, bij het aanpassen van de instellingen, bij service, en bij blokkeringen en storingen. Het bedieningspaneel is voorzien van de volgende elementen:

### 1 Display

Op het display wordt de status van het toestel aangegeven. Ook waarschuwingen, blokkeringen en storingsmeldingen worden hierop weergegeven.

### 2 Menu-toets



Vanuit het statusscherm wordt hiermee het menu geopend. Eenmaal in het menu wordt met deze knop terug gegaan naar een hoger gelegen niveau.

### 3 Entertoets



Met de entertoets wordt een keuze geactiveerd. Dit kan een wijziging van een instelling zijn, maar ook het activeren van een onderliggend menu.

### 4 Resettoets



Vanuit het statusscherm wordt met deze knop het toestel ontgrendeld. Vanuit het menu wordt met deze knop het menu verlaten, waardoor het statusscherm zichtbaar wordt.

### 5 Pijltoetsen (omhoog / omlaag)



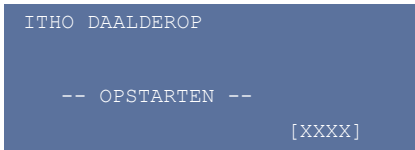
Met beide pijltoetsen kan de menustructuur van het cv-toestel worden doorlopen.



## 3.2. Menuschermen

### 3.2.1. Opstarten

Tijdens het opstarten wordt het volgende scherm getoond:



De software versie wordt onder in het scherm getoond.

Binnen 1 minuut verschijnt het statusscherm en is het toestel in bedrijf. Het toestel is dan gereed om te verwarmen en warm tapwater te bereiden.

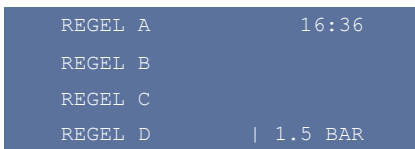
### 3.2.2. Statusscherm

#### Opmerking

Bij een storing, waarschuwing of blokkering zal de verlichting van het display continue knipperen.

De status van het toestel wordt in het display weergegeven.

Wanneer het display niet verlicht is volstaat het drukken op een willekeurige bedieningstoets om het statusscherm zichtbaar te maken.



**Regel A**

Storingscode (Exx), Blokkeringcode (Bxx), Waarschuwingscode (Wxx) en 24-uurs tijdsaanduiding.

**Regel B en C:**

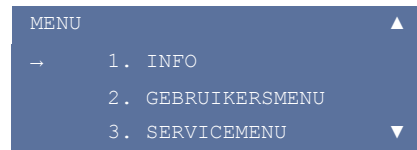
Omschrijving van de storing, blokkering, waarschuwing of status.

**Regel D:**

Cv-druk / cv-aanvoertemperatuur

### 3.2.3. Menu

Elk menuscherm is uitgerust met een titel, welke continue linksboven in het display zichtbaar is.



De pijl → in het display geeft de geselecteerde regel aan.

De pijlen ▲ en/of ▼ aan de rechterzijde van het display geven aan dat er meer keuzes zijn dan in het scherm passen.

- Ga naar het hoofdmenu door op de **MENU**-toets te drukken. Eenmaal in het menu wordt met deze knop terug gegaan naar een hoger gelegen niveau.
- Selecteer met de pijltjestoetsen op het bedieningspaneel en bevestig uw keuze met de **ENTER**-toets.

Met de **MENU**-toets gaat u een niveau terug in de menustructuur. Zodra in een willekeurig menuscherm gedurende 3 minuten geen knop wordt bediend, zal het display terugkeren naar het statusscherm.

### 3.3. Menustructuur

In de volgende pagina's wordt de gehele menustructuur doorlopen, waarbij elke functie wordt uitgelegd middels een korte omschrijving.

#### MENU

<b>MENU</b> 1. INFO 2. GEBRUIKERSMENU 3. SERVICEMENU 4. TAAL/LANGUAGE 5. DATUM/TIJD	<b>INFO</b> Informatie over het toestel, software, storingen en setpoints.
	<b>GEBRUIKERSMENU</b> De gebruiker kan hier zelf een aantal instellingen aanpassen.
	<b>SERVICEMENU</b> Alleen toegankelijk voor de installateur.
	<b>TAAL/LANGUAGE</b> Stel hier de taal van uw keuze in.
	<b>DATUM/TIJD</b> Stel hier de datum en tijd in.

#### INFO

<b>MENU</b> 1. INFO 2. GEBRUIKERSMENU 3. SERVICEMENU 4. TAAL/LANGUAGE 5. DATUM/TIJD	<b>INFO</b> A. VERSIE B. STORINGEN
--	--

#### VERSIE

<b>VERSIE</b> DISPLAY [XXXX] REGELUNIT CV [XXXX]	<b>DISPLAY [XXXX]</b> Software versie van het display <b>REGELUNIT CV [XXXX]</b> Software versie van de regelunit
--	--

#### STORINGEN

<b>STORINGEN</b> A. STORING B. BLOKKERING	De gebruiker kan hier de laatste storingsmeldingen bekijken.
	<b>STORING</b> Code en omschrijving van de laatste fout waardoor het toestel werd vergrendeld.
	<b>STORING</b> Exx Omschrijving 1 Omschrijving 2
	<b>BLOKKERING</b> Code en omschrijving van de laatste fout waardoor het toestel (tijdelijk) werd geblokkeerd.
	<b>BLOKKERING</b> Bxx Omschrijving 1 Omschrijving 2

## GEBRUIKERSMENU

### MENU

1. INFO
2. GEBRUIKERSMENU
3. SERVICEMENU
4. TAAL/LANGUAGE
5. DATUM/TIJD

### GEBRUIKERSMENU

- A. WARM WATER  
Aan
- B. DISPLAY  
Uit na 5 min
- C. WEERGAVE  
CV druk
- D. DRUKSENSOR  
Aan
- E. WARM WATER TEMP.  
54°C
- F. WAR REGELING  
Uit
- G. STD.INSTELLING

## WARM WATER

### WARM WATER

- Aan
- Uit

Het water wordt automatisch op temperatuur gehouden waardoor de wachttijd wordt verkort.

- **AAN - [Standaardinstelling].** De warmwaterbereiding is ingeschakeld. Het water wordt continue op temperatuur gehouden, waardoor de wachttijd kort is. Deze stand geeft het meeste comfort.
- **UIT <sup>(1)</sup>** - De warmwaterbereiding is uitgeschakeld. Er komt koud water uit de warmwaterkraan.

*1) In het statusscherm zal 'WARM WATER UIT' rechtsboven knipperen.*

## DISPLAY

### DISPLAY

- Uit na 5 min.
- Uit na 20 min.
- Continu aan

Stel in hoe lang de verlichting van het display blijft branden.

- **UIT NA 5 MIN. - [Standaardinstelling].**
- **UIT NA 20 MIN.** - Het display blijft na bediening 20 minuten verlicht.
- **CONTINU AAN** - Het display blijft altijd verlicht.

## WEERGAVE

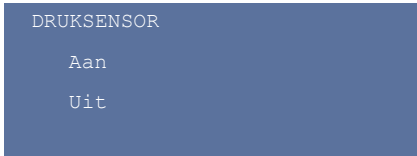
### WEERGAVE

- Afwisselend
- CV druk
- CV aanvoer

Maak een keuze welke informatie rechtsonder in het statusscherm wordt weergegeven.

- **AFWISSELEND** - De 2 andere keuzes worden afwisselend weergegeven.
- **CV DRUK - [Standaardinstelling].** De waterdruk van het verwarmingssysteem.
- **CV AANVOER** - De temperatuur van het verwarmingswater dat het toestel verlaat.

## DRUKSENSOR

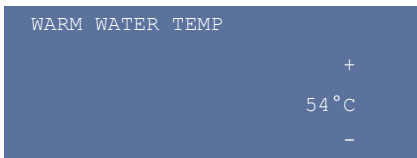


De waterdruk van het verwarmingssysteem wordt gemeten.

- **AAN - [Standaardinstelling].**
- **UIT (\*)** – De waarde van de druksensor wordt genegeerd. Het toestel blijft in werking.

*\*) Alleen op verzoek van de installateur of fabrikant.*

## WARMWATERTEMPERATUUR



De warmwatertemperatuur van de boiler is instelbaar.

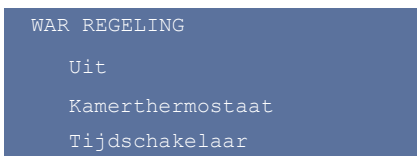
Hoe hoger de ingestelde temperatuur, des te meer tapwater van 40 °C en meer energieverbruik.

Wijzig hier de ingestelde waarde indien nodig.

**54°C - [Standaardinstelling].**

| Min. 54°C | Max. 70°C | +/- 1 K |

## WAR REGELING



Een weersafhankelijke regeling past de cv-aanvoertemperatuur van het toestel aan op basis van de buitentemperatuur. De regeling moet altijd gecombineerd worden met een nageregelde installatie.

- **UIT – [Standaardinstelling].**
- **KAMERTHERMOSTAAT** – Afhankelijk van de thermostaatvraag wordt warmte geleverd aan het huis. Naast de buitentemperatuur wordt ook de binnentemperatuur gebruikt om de benodigde cv-aanvoertemperatuur te bepalen (= ruimtcompensatie). Als de cv-vraag van de kamerthermostaat voor langere tijd (> 10 min) afwezig is wordt overgeschakeld naar een lagere cv-aanvoertemperatuur (nachtverlaging).
- **TIJDSCHAKELAAR** – Er kan continu warmte worden geleverd aan het huis. Alleen de buitentemperatuur wordt gebruikt om de benodigde cv-aanvoertemperatuur te bepalen (= zonder ruimtcompensatie). Een aangesloten aan/uit-kamerthermostaat of tijdschakelaar bepaald een lagere cv-aanvoertemperatuur (nachtverlaging).

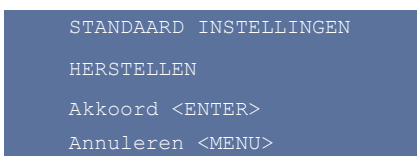
### Tip

Wanneer het toestel niet juist is ingesteld kan dit zorgen voor onbalans in het verwarmingssysteem, waardoor het optimale rendement van het toestel niet wordt gebruikt.

### Tip

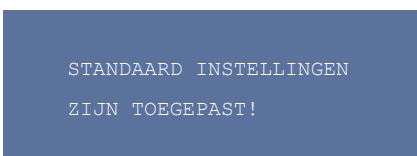
Alleen wijzigen op verzoek van de installateur of fabrikant.

## STD INSTELLING



Alle waarden door de gebruiker ingesteld kunnen met deze functie ongedaan worden gemaakt en teruggezet naar de standaardinstellingen.

Controleer na het terugzetten of de instellingen overeenkomen met de installatie en voldoen aan de wensen van de gebruiker.



## SERVICEMENU

### MENU

1. INFO
2. GEBRUIKERSMENU
3. SERVICEMENU
4. TAAL/LANGUAGE
5. DATUM/TIJD

### SERVICEMENU

TOEGANGSCODE: XXXX

Dit menu is alleen bestemd voor de installateur of servicemonteur en daarom beveiligd met een toegangscode

## TAAL/LANGUAGE

### MENU

1. INFO
2. GEBRUIKERSMENU
3. SERVICEMENU
4. TAAL/LANGUAGE
5. DATUM/TIJD

De taal van het menu kan ingesteld worden op **ENGELS, NEDERLANDS, FRANS** of **DUITS**.

### TAAL/LANGUAGE

English	[en]
Nederlands	[nl]
Francais	[fr]
Deutsch	[de]

## DATUM/TIJD

### MENU

1. INFO
2. GEBRUIKERSMENU
3. SERVICEMENU
4. TAAL/LANGUAGE
5. DATUM/TIJD

Datum en tijd kunnen in dit menu worden aangepast.

- Kies met de **ENTER**-toets welke waarde u wilt aanpassen.  
Verhoog of verlaag de waarde met de pijltjestoetsen op het bedieningspaneel.

### DATUM/TIJD

Vrijdag  
14 feb 2010 07:00u

# 4. Gebruik

## 4.1. Inbedrijfname

### **Waarschuwing!**

Indien het netsnoer beschadigd is, moet deze worden vervangen voordat men het toestel aansluit op een geaarde wandcontactdoos.  
Het netsnoer mag alleen vervangen worden door een erkend installateur.

### **Let op!**

Voordat het toestel in bedrijf wordt gesteld, controleer en stel u zeker van het volgende:

- Het gehele verwarmingssysteem is gevuld met water en ontlucht.
- Het gehele warm watercircuit is gevuld met water en ontlucht.
- Het systeem is gecontroleerd op lekkage.
- De gasleiding is ontlucht en gecontroleerd op lekkage.

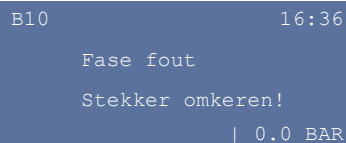
- Controleer dat de afsluiters in de gas-, water- en cv-leidingen geopend zijn.
- Controleer de sifon van het toestel en van de installatie. Deze moeten volledig met water gevuld zijn.

---

*De condensafvoer mag nooit geblokkeerd of aangepast zijn.*

---

- Steek de stekker van het toestel in een geaarde wandcontactdoos.  
Het toestel is fase gevoelig. Indien onderstaande melding verschijnt, verwijder dan de stekker uit de wandcontactdoos en steek deze 180° gedraaid er weer in.



B10 16:36  
Fase fout  
Stekker omkeren!  
| 0.0 BAR

### **Tip**

Als het toestel spanningsloos blijft dient men de betreffende zekering in de groepenkast te controleren en, indien nodig, te vervangen. Wanneer deze zekering niet de oorzaak is, controleer dan de zekering van de regelunit. Vervang deze, indien nodig.  
Wanneer ook deze zekering niet de oorzaak is, neem dan contact op met Itho Daalderop.

- Het display geeft aan dat het systeem aan het opstarten is.



ITHO DAALDEROP  
-- OPSTARTEN --  
[XXXX]

Binnen 1 minuut verschijnt het statusscherm.

### **Tip**

Het toestel wordt af fabriek geleverd met de Nederlandse taalinstelling. Indien nodig kan de standaard taalinstelling worden aangepast in een taal naar keuze [Menu - Taal/ Language - Kies taal].

Ga na het wijzigen terug naar het hoofdmenu.

### **Tip**

Indien de waterdruk van het verwarmingssysteem onder de 1 bar is gezakt zal het toestel niet in bedrijf komen. Het display zal continue knipperen en een waarschuwing geven dat de cv-druk te laag is.  
Vul het verwarmingssysteem zoals beschreven in dit document.

- Het toestel is nu gereed om te verwarmen en warm water te bereiden.

## 4.2. Toestel instellen

### **Gevaar!**

Indien het toestel als naverwarmer van een zonneboiler functioneert mag het toestel en de warm water functie nooit uitgeschakeld worden.

### **Tip**

Indien uw toestel gebruik maakt van een weersafhankelijke regeling zal deze via het toestel of via een OpenTherm® kamerthermostaat worden geregeld.

- Wijzig nooit zelf instellingen die betrekking hebben op de weersafhankelijke regeling.
- Neem bij comfort klachten altijd contact op met een erkend installateur.

### **Tip**

Wanneer het toestel niet juist is ingesteld kan dit zorgen voor onbalans in het verwarmingssysteem, waardoor het optimale rendement van het toestel niet wordt gebruikt.

Voor een juiste werking is het belangrijk om het toestel in te stellen. De instellingen zijn afhankelijk van de eigenschappen van de woning en het verwarmingssysteem. Omdat iedere woning anders is kan ook de instelling per woning verschillen. De installateur dient het toestel met de juiste instellingen op te leveren.

De instellingen die betrekking hebben op het comfort van de cv en warm water staan in het servicemenu. Wijzigingen in het servicemenu mogen alleen door een erkend installateur of serviceorganisatie gedaan worden.

De waarden van de standaardinstellingen zijn zo ingesteld dat het toestel bijna altijd in bedrijf gesteld kan worden.

- Indien gewenst kunt u de standaardinstellingen in het gebruikersmenu aanpassen naar uw eigen wensen.

STANDAARDINSTELLINGEN	
GEBRUIKERSMENU	
WARM WATER	Aan
DISPLAY	Uit na 5 min.
WEERGAVE	CV druk
DRUKSENSOR	Aan
WARM WATER TEMP	54°C
WAR REGELING	Uit

### **Tip**

In het hoofdstuk MENUSTRUCTUUR staat uitleg van de instellingen om uw keuze te maken.

## 4.3. Warm water - comfortinstellingen

De standaardinstellingen van dit apparaat voldoen aan de eisen voor energieverbruik en milieubescherming volgens de Europese Ecodesign- en Energie Labellingrichtlijnen. Dit betekent dat het apparaat voor de bereiding van warm water is ingesteld op de meest energiezuinige temperatuurstand voor warm water.

Voor meer comfort moet de instellingen voor warm water ingesteld worden op de volgende waarden:

Toestel type	WARM WATER TEMP
24/50+	65 - 70 °C
24/80+	
32/80+	
40/80+	

## 4.4. Dagelijks gebruik

### 4.4.1. Verwarmen

Het toestel kan op twee manieren worden aangestuurd en door de gebruiker worden bediend:

- Door een OpenTherm®-thermostaat.
- Door een ruimte-thermostaat met een 'aan/uit'-contact.

### **Tip**

Voor het gebruik van thermostaten verwijst Itho Daalderop naar de documentatie van de fabrikant van de thermostaat.

- Stel de kamertemperatuur in op de gewenste temperatuur.
- Wanneer het toestel een warmtevraag via de kamerthermostaat detecteert, zal het toestel in bedrijf komen.

### 4.4.2. Warm water

### **Tip**

Warm watervraag gaat boven ruimteverwarming.

- Open een warmwaterkraan.
- Het toestel zal in bedrijf komen en tapwater van de ingestelde temperatuur leveren.



## 4.5. Vullen en ontluichten verwarmingssysteem

### ! Let op!

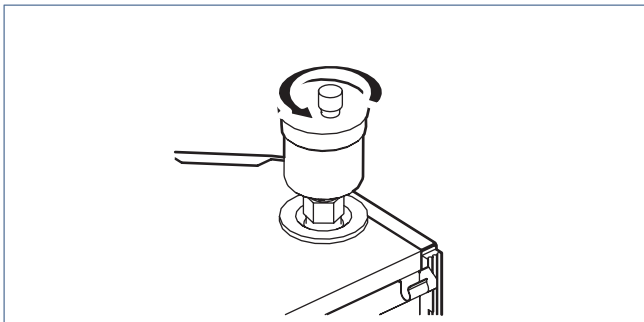
- Het verwarmingssysteem moet met schoon water worden gevuld.
- Volg voor vloerverwarming de vul- en ontluichtinstructie van de fabrikant.

#### WATERKWALITEIT

Zuurgraad (pH)	7-8,5
Ijzergehalte (Fe)	< 0,2 mg/l
Chloorgehalte (Cl)	< 150 mg/l
Geleidbaarheid	< 125 mS/m
Hardheid	3-12 °dH / 5-22 °fH / 0,53-2,14 mmol/l CaCO <sub>3</sub>
Chemische toevoegingen	Niet toegestaan

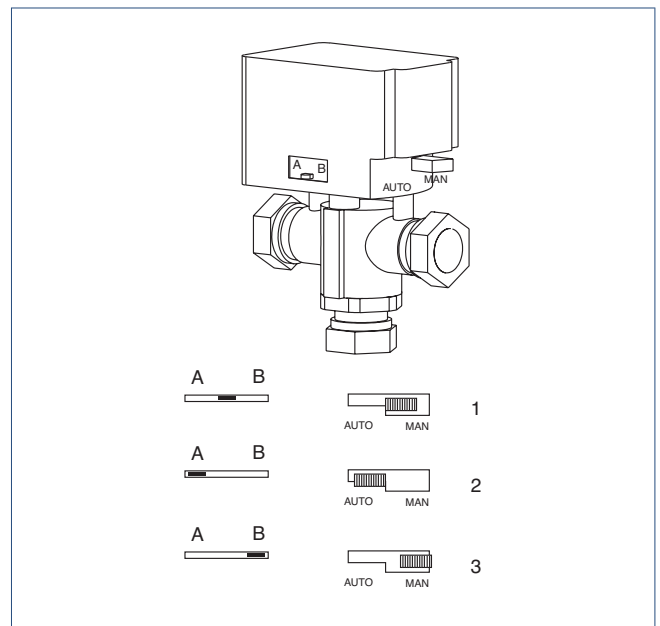
Volg onderstaande procedure indien de waterdruk van het verwarmingssysteem onder de 100 kPa (= 1 bar) is gezakt of wanneer het verwarmingssysteem voor de eerste keer gevuld wordt.

- Schakel het toestel niet uit.
- Draai alle radiatorkranen van de cv-installatie open.
- Controleer dat de dop op de ontluichter één omwenteling (linksom) open staat.



- Zet de kamerthermostaat uit en maak geen gebruik van warm water.

- Het toestel wordt af fabriek geleverd met de driewegklep in de middenstand, zodat het vullen van de installatie vergemakkelijkt wordt. Controleer of de driewegklep in de middenstand staat. Pas de stand, indien nodig, handmatig aan.



1. Middenstand / 2. Boilerstand / 3. Cv-stand

Ook wanneer het toestel in gebruik is genomen moet tijdens het bijvullen van de cv-installatie vullen de driewegklep handmatig in de middenstand geplaatst worden. Verwijder hiervoor, indien nodig, de mantel van het toestel. Plaats de mantel na de werkzaamheden terug, zodat het toestel weer luchtdicht wordt afgesloten.

- Sluit de vulslang aan op de koudwaterkraan.
- Laat de slang via de koudwaterkraan voorzichtig vol met water lopen alvorens deze op de vulkraan van de installatie aan te sluiten.
- Open de vulkraan en vul de installatie langzaam door de koudwaterkraan te openen.
- Lees de waterdruk af op het display en vul het verwarmingssysteem tot een waterdruk van 200 kPa (= 2 bar) is bereikt.
- Controleer het verwarmingssysteem op lekkage en ontluicht alle radiatoren in het huis. Begin bij het laagste punt en eindig bij het hoogste punt.
- Indien de waterdruk na het ontluichten beneden de 150 kPa (= 1,5 bar) is gezakt, vul dan de installatie opnieuw bij tot 200 kPa (= 2 bar) zoals hierboven omschreven.
- Sluit de vulkraan en ontkoppel de vulslang.

## 4.6. Ontluchten sanitaire leiding

Wanneer door omstandigheden de sanitaire leidingen zijn afgetapt dienen voor gebruik de warm water leidingen ontluicht te worden.

- a) Controleer of de stopkraan van de inlaatcombinatie open staat.
- b) Controleer of de hoofdkraan van de waterleiding open staat.
- c) Ontlucht de sanitaire leidingen door de koude en warme aansluiting van de aangesloten waterkranen te openen. Zodra er een stabiele waterstraal ontstaat is het betreffende leidingdeel ontluicht en kan de kraan weer gesloten worden.

## 4.7. Buiten bedrijf stellen

### 4.7.1. Verwarmingssysteem

#### **Let op!**

Stel de kamerthermostaat in de winter niet lager in dan 15 °C. Om bevroering van de installatie te voorkomen is het raadzaam om alle radiatorkranen geheel of gedeeltelijk open te laten staan.

#### **Tip**

Wanneer de cv-aanvoertemperatuur in het toestel onder de ingestelde waarde van de ketelveiligheid zakt, dan komt het toestel in bedrijf en warmt zich op tot circa 5-10°C boven de ingestelde waarde.

- a) Laat de stekker van het toestel in de wandcontactdoos zitten.
- b) Draai de kamerthermostaat op minimum. Het warm water zal op temperatuur gehouden worden, tenzij anders ingesteld (zie Warm water).

### 4.7.2. Warm water

#### **Gevaar!**

Indien het toestel als naverwarmer van een zonneboiler functioneert mag het toestel en de warm water functie nooit uitgeschakeld worden.

#### **Tip**

Wanneer de cv-aanvoertemperatuur in het toestel onder de ingestelde waarde van de ketelveiligheid zakt, dan komt het toestel in bedrijf en warmt zich op tot circa 5-10°C boven de ingestelde waarde.

- a) Laat de stekker van het toestel in de wandcontactdoos zitten.
- b) Gebruik het bedieningspaneel. Ga via het **GEBRUIKERSMENU** naar de functie **WARM WATER** en selecteer **UIT**.

WARM WATER

Aan

Uit

*In het statusscherm zal 'WARM WATER UIT' rechtsboven knipperen.*

## 4.8. Definitief buiten bedrijf stellen

### **Let op!**

Het uitschakelen van het toestel in een vorstperiode kan bevriezing van de gehele installatie veroorzaken. Tap op het laagste punt zowel het verwarmingssysteem als alle sanitaire leidingen af om waterschade te voorkomen.

### **Tip**

Zet uw apparaat niet zomaar bij het grofvuil, maar informeer voor de afvoer van het apparaat bij uw installateur of gemeente.

- a) Draai de kamerthermostaat op minimum.
- b) Gebruik geen warm waterkraan
- c) Verwijder de stekker van het toestel uit de wandcontactdoos.
- d) Sluit de gaskraan onder het toestel.

# 5. Meldingen en storingen

## 5.1. Overzicht meldingen

### Opmerking

Bij een storing, waarschuwing of blokkering zal de verlichting van het display continue knipperen.

Het toestel kent vier soorten meldingen die getoond worden op de display, namelijk: **Status**, **Waarschuwing**, **Blokkering** en **Storing**. Uitgezonderd de status kunnen de andere meldingen veroorzaakt worden door het niet goed functioneren van de cv-installatie of van het toestel.

### 5.1.1. Status CV

Wanneer het toestel in bedrijf is wordt de status (= huidige bedrijfstoestand) in het display weergegeven.

16:36
Omschrijving 1
Omschrijving 2
1.5 BAR

Voorbeeld Statusmelding

STATUSMELDING	
	Omschrijving 2
Stand-by	
Starten	
Verwarmen	Warm water
Verwarmen	CV
Stoppen	
Antipendel	
Nadraaien	Warm water
Pompen	CV
Vorstbeveiliging	

De aanduiding **WARM WATER UIT** wordt knipperend getoond in plaats van de tijd als de functie **WARM WATER** is uitgeschakeld.

### 5.1.2. Waarschuwing CV

Een waarschuwing is herkenbaar aan de code die begint met de letter W en een omschrijving van de waarschuwing. Het toestel blijft in bedrijf, maar de functie waar de waarschuwing betrekking op heeft, wordt uitgeschakeld of genegeerd. De functie wordt later vanzelf weer actief. Een langdurige of veelvuldig voorkomende Waarschuwingmelding kan leiden tot een Blokkeringsmelding en later tot een Storingmelding.

Wxx	16:36
Omschrijving 1	
Omschrijving 2	
1.5 BAR	

Voorbeeld Waarschuwingmelding

WAARSCHUWINGSMELDING		
Code	Omschrijving 1	Omschrijving 2
<b>W00</b>	Sensor fout	Warm water
<b>W10</b>	CV-druk te hoog	
<b>W15</b>	Sensor fout	CV retour
<b>W20</b>	Sensor fout	Buitenvoeler

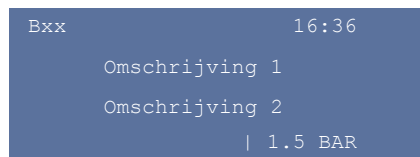
*Volg de eventuele instructie op het display.*

### Tip

Indien de melding blijft, raadpleeg dan een erkend installateur of serviceorganisatie.

### 5.1.3. Blokkering CV

Een blokkering is een fout die geen storing tot gevolg heeft. Het toestel wacht tot de blokkering is verdwenen en gaat in normaal bedrijf verder. Een blokkering wordt aangegeven door de code die begint met de letter B en een omschrijving van de blokkering.



Voorbeeld Blokkeringsmelding

BLOKKERINGSMELDING		
Code	Omschrijving 1	Omschrijving 2
B00	Sensor fout	CV aanvoer
B00	Sensor fout	Warm water
B01	Sensor fout	CV aanvoer
B01	Sensor fout	Warm water
B05	Netfrequentie fout	
B06	Interne fout	Regelunit CV
B09	Vlamfout	
B10	Fase fout	Stekker omkeren!
B12	Reset fout	
B22	Toesteltype fout	Stel correct type in
B25	CV druk te laag	Water bijvullen

*Volg de eventuele instructie op het display.*

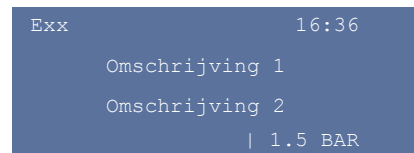
#### Tip

Indien de melding blijft, raadpleeg dan een erkend installateur of serviceorganisatie.

### 5.1.4. Storing CV

Een storing is een fout die ertoe leidt dat het toestel via de regelunit buiten werking wordt gesteld en vergrendeld wordt. Het toestel kan alleen ontgrendeld worden door op de **RESET**-toets te drukken. Een storing wordt aangegeven door de code die begint met de letter E en een omschrijving van de storing.

Probeer de storing eerst te verhelpen door eenmaal op de **RESET**-toets te drukken. Mocht het toestel niet ontgrendelen probeer het dan nog eens na ca. 15 seconden.



Voorbeeld Storingsmelding

STORINGSMELDING		
Code	Omschrijving 1	Omschrijving 2
E00	Ventilator	CV
E06	Geen ionisatie	Tijdens start
E07	Ionisatie	Weggevallen
E08	Ionisatie	Onterecht aanwezig
E10	Gasklep fout	
E14	Toestelbewaking	WW geen temp toename
E15	Geen doorstroming	Warm water
E16	Geen doorstroming	CV
E21	Maximaal thermostaat	CV water te warm
E30	Veiligheidsstoring	Regelunit CV
E33	Interne fout	Regelunit CV
E35	Langdurige	Blokkering

*Druk op de RESET-toets.*

#### Tip

Indien de melding blijft, raadpleeg dan een erkend installateur of serviceorganisatie.

### 5.1.5. Meldingen bij OpenTherm®

#### Tip

Zie de gebruiksaanwijzing van de kamerthermostaat voor de betekenis van de symbolen op het display.  
Kijk voor meer informatie over de melding op het display van het toestel.

Bij toepassing van bepaalde typen/merken modulerende kamerthermostaten volgens het OpenTherm® communicatieprotocol worden de onderstaande meldingen op de display van de kamerthermostaat weergegeven.

- Statusmeldingen
- Waarschuwingsmeldingen
- Blokkeringsmeldingen
- Storingmeldingen

### 5.2. Diagnose

#### Waarschuwing!

Verwijder nooit de mantel van het toestel!  
Op bepaalde onderdelen staat elektrische spanning.

#### Tip

Een storingsvrij toestel zal pas in bedrijf kunnen komen, als er een warmtevraag is.  
Dit betekent dat de thermostaat voldoende hoog moet worden ingesteld of dat een warm waterkraan geopend moet worden.

#### Tip

Sommige meldingen zijn van tijdelijke aard. Wacht minimaal 1 uur voordat u contact opneemt met een erkend installateur of serviceorganisatie omdat een aantal fouten binnen dit tijdsbestek vanzelf verdwijnen!  
Volg de eventuele instructie zoals gegeven op het display.

#### 5.2.1. Wat kunt u zelf controleren bij een storing?

- Is de kamerthermostaat juist ingesteld?
- Is de kraan van de inlaatcombinatie geopend?
- Staat de gaskraan open?
- Zijn de radiatorkranen geopend?
- Is de waterdruk van het verwarmingssysteem tussen de 1 en de 3 bar?
- Is het verwarmingssysteem goed ontvlucht?
- Is de warm waterfunctie ingeschakeld?

#### 5.2.2. Wat te doen als de storing blijft?

- a) Controleer eerst aan de hand van de melding in het display of één van bovenstaande mogelijkheden de oorzaak is van de storing.
- b) Druk 1 à 2 maal op de **RESET**-toets. Blijft het toestel in storing, probeer het dan na 5 minuten nog eens.
- c) Blijft het toestel in storing of treedt dezelfde storing meerdere malen op, neem dan contact op met uw installateur.

# 6. Inspectie en/of onderhoud

## **Gevaar!**

Dit toestel bevat een onderdeel in de warmtewisselaar dat keramische vezels bevat. Door de afmetingen en de structuur van deze vezels is er een kans aanwezig dat deze vezels ingeademd worden met mogelijk schadelijke gevolgen. De MSDS (Material Safety Data Sheet) van de keramische verdringer is op aanvraag verkrijgbaar of te downloaden via de website van Itho Daalderop.

## **Let op!**

Gebruik bij vervanging of reparatie altijd de originele Itho Daalderop onderdelen. Hiermee garandeert u de veiligheid en juiste werking van het product en eventuele aanspraak op garantie.

## **Opmerking**

Reinig de buitenzijde van het product uitsluitend met een vochtige doek en eventueel met vloeibare zeep. Gebruik in geen geval schurende of agressieve reinigingsmiddelen die lak of gebruikte materialen kunnen aantasten.

## **Opmerking**

Gebrekkig onderhoud van het toestel kan leiden tot een hoger energieverbruik, een kortere levensduur en een onveilige werking. Aanspraak op fabrieksgarantie kan door gebrekkig onderhoud worden afgewezen.

- Het toestel dient eens per jaar geïnspecteerd en/of onderhouden te worden.
- Onderhoud dient uitgevoerd te worden als de inspectiebeurt dit aangeeft.
- De werkzaamheden dienen door een erkende installateur of serviceorganisatie uitgevoerd te worden.
- Sluit een onderhoudscontract af bij een erkende installateur of serviceorganisatie.

# 7. Garantie

Veiligheid en kwaliteit hebben de hoogste prioriteit bij Itho Daalderop. Onze producten worden ontwikkeld en gefabriceerd volgens moderne productiemethoden en voldoen aan de hoogst mogelijke kwaliteitseisen. Indien er tóch problemen zijn met de werking van ons product, adviseren wij de consument contact op te nemen met de installateur die het product geïnstalleerd heeft.

Mocht niet (meer) bekend zijn wie het product geïnstalleerd heeft, adviseren wij de consument contact op te nemen met één van onze servicepunten in de buurt. Onze servicepunten zijn te vinden via onze website [www.ithodaalderop.be](http://www.ithodaalderop.be).

Voor alle Itho Daalderop producten geldt een standaard fabrieksgarantie van 2 jaar. Binnen deze termijn wordt het product of de onderdelen daarvan kosteloos gerepareerd of vervangen.

**De garantietermijn wordt uitgebreid naar 5 jaar omniumgarantie indien het product door een ID-dealer is geïnstalleerd en het product online is geregistreerd via de website [www.ithodaalderop.be/garantie](http://www.ithodaalderop.be/garantie).**

Hierbij gelden de onderstaande bepalingen en uitsluitingen.

De uitbreiding naar omniumgarantie betekent dat onderdelen, arbeidskosten en verplaatsingskosten volledig vergoed worden. De garantie geldt als aanvulling op de wettelijke garantieverplichtingen van Itho Daalderop. Wij raden de consument aan de voorwaarden en de handleiding zorgvuldig te lezen, alvorens contact op te nemen met de installateur.

Op al onze aanbiedingen, adviezen, overeenkomsten en leveringen zijn onze algemene verkoopvoorwaarden van toepassing.

## 7.1. Geldigheid

- De standaard 2 jaar fabrieksgarantie of verlengde omniumgarantie is uitsluitend geldig als:
  - het product geïnstalleerd is, gebruikt of onderhouden wordt in overeenstemming met de handleiding.
  - er sprake is van materiaal- en constructiefouten die ter beoordeling zijn voorgelegd en/of door Itho Daalderop als zodanig zijn beoordeeld.
  - de aankoopnota met vermelding van de aankoopdatum en het type- en serienummer van het product, bij de garantieaanvraag wordt overlegd.
  - het product is voorzien van het originele typeplaatje.
  - het product wordt gebruikt voor normaal gebruik, gebaseerd op het aantal bedrijfsuren volgens de geldende product- en installatienormen.
  - herstelling onder fabrieksgarantie wordt uitgevoerd door een erkend installateur <sup>(1)</sup>.
  - herstelling onder omniumgarantie wordt uitgevoerd door een ID-dealer.

- **Voor de uitbreiding naar 5 jaar omniumgarantie moet het product door een ID-dealer zijn geïnstalleerd en binnen twee maanden na installatiedatum bij Itho Daalderop geregistreerd zijn.**
- Herstelling onder garantie heeft geen verlenging van de garantietermijn of aanvang van een nieuwe garantietermijn van het product tot gevolg.
- Bij herstellingen na garantie geeft Itho Daalderop een garantie van 12 maanden op de herstelling en betreffende onderdelen, uitsluitend op hetzelfde gebrek.
- Voor sommige producten gelden aanvullende geldigheidstermijnen en voorwaarden; zie de pagina van het product op onze website.

## 7.2. Uitsluiting

- De garantie vervalt indien:
  - de garantietermijn is verstreken.
  - het product niet is geïnstalleerd door een erkend installateur <sup>(1)</sup> indien dit door Itho Daalderop nadrukkelijk is voorgeschreven in de handleiding.
  - het toestel onderhevig is geweest aan overbelasting, bevroering of oververhitting.
  - het systeem is geïnstalleerd buiten het grensgebied van het land waarin het product is verkocht.
  - het product niet geïnstalleerd is, niet gebruikt of niet onderhouden wordt in overeenstemming met de handleiding.
  - de kwaliteit van het verwarmings- en leidingwater niet voldoet aan de voorwaarden, zoals deze door de World Health Organisation zijn gesteld.

WATERKWALITEIT	
Zuurgraad (pH)	7-8,5
IJzergehalte (Fe)	< 0,2 mg/l
Chloorgehalte (Cl)	< 150 mg/l
Geleidbaarheid	< 125 mS/m
Hardheid	3-12 °dH / 5-22 °fH / 0,53-2,14 mmol/l CaCO <sub>3</sub>
Chemische toevoegingen	Niet toegestaan

- er constructiewijzigingen aan het product zijn gedaan zonder toestemming van Itho Daalderop.
- bij reparaties of onderhoud niet de originele Itho Daalderop onderdelen zijn toegepast.
- reparaties of onderhoud door onbevoegden zijn verricht of onoordeelkundig zijn verricht.
- het product in bedrijf is genomen zonder water of te lage waterdruk.
- de koudwaterleiding niet is aangesloten via een, in het land van installatie, goedgekeurde inlaatcombinatie.



- Itho Daalderop is niet aansprakelijk voor gevolgschade, zoals bedrijfsschade, waterschade en brandschade.
- Itho Daalderop is niet verantwoordelijk voor in- en uitbouwkosten.
- In geval van aansprakelijkheid zal een vergoeding de aankoopwaarde van het product niet overschrijden, tenzij wettelijk anders is bepaald.
- Niet onder de garantie vallen defecten die het gevolg zijn van:
  - nalatigheid.
  - ondeskundig gebruik.
  - geweld van buitenaf.
  - overmacht of externe oorzaken, zoals bliksem inslag, brand, natuurrampen, mijnbouw, aardgaswinning, grondwerkzaamheden door derden.
  - inwerking van agressieve vloeistoffen, dampen of gassen.
  - normale slijtage.
  - inwendige of uitwendige corrosie.
  - kalkafzetting (CaCO<sub>3</sub>).
  - te hoge en/of verkeerde spanning.
  - toepassing van een onjuiste gassoort.
  - onjuiste verbranding.
  - onjuiste ontluchting, beluchting en/of overdrukbeveiliging.
  - verontreinigde toevoer verbrandingslucht.
  - inwerking van chemische toevoegingen aan het verwarmings- of drinkwatercircuit.
- Niet onder de garantie vallen:
  - het vervangen van batterijen.
  - het vervangen van zekeringen.
  - het vervangen van ontsteek- en ionisatiepennen.
  - het vervangen van pakkingen.
  - het bijvullen van de installatie.
  - het programmeren van thermostaten en regelingen.
  - schade aan de ommanteling en andere niet functionele onderdelen indien deze veroorzaakt zijn door het transport, de installatie of veroudering van het product óf door het gebruik van schurende of agressieve reinigingsmiddelen.

*1) Een erkend installateur is een onderneming welke is ingeschreven bij de Kruispuntbank van Ondernemingen voor de installatieactiviteiten voor centrale verwarming, klimaatregeling, gas en sanitair. Deze onderneming voldoet hiermee aan de vereisten voor basiskennis bedrijfsbeheer en de sectorale beroepsbekwaamheid.*

### 7.3. Garantieverlening

- Indien er sprake is van niet (goed) functioneren van één van onze producten, moet deze op de plek van installatie worden gerepareerd door een erkende installateur. Indien er sprake is van garantie worden vervangende onderdelen aan de installateur geleverd.
- Instructies voor de installateur over afhandelen van service en garantie zijn te vinden op onze website [zakelijk.ithodaalderop.be](http://zakelijk.ithodaalderop.be).
- De gebruiker dient een garantieaanvraag direct na constatering van het defect of de storing te melden bij een erkende installateur.

# 8. Verklaringen

EG-Verklaring van overeenstemming | Déclaration de conformité CE |  
EG-Konformitätserklärung | EC Declaration of Conformity

Itho Daalderop Group BV  
Postbus 7  
4000 AA Tiel  
Nederland

Verklaart dat het product | Déclare que le produit |  
Erklärt dass das Produkt | Declares that the product :

- **HR Combiketel - Combifort<sup>2</sup> 24/50+**
- **HR Combiketel - Combifort<sup>2</sup> 24/80+**
- **HR Combiketel - Combifort<sup>2</sup> 32/80+**
- **HR Combiketel - Combifort<sup>2</sup> 40/80+**

Voldoet aan de bepalingen gesteld in de richtlijnen |  
Répond aux exigences des directives |  
Entspricht den Anforderungen in den Richtlinien |  
Complies with the requirements stated in the directives :

- Richtlijn laagspanning **2006/95/EG**
- Richtlijn elektromagnetische compatibiliteit (EMC) **2004/108/EG**
- Richtlijn gastoestellen **2009/142/EG**
- Richtlijn centrale-verwarmingsketels **92/42/EEG**
- Richtlijn betreffende de totstandbrenging van een kader voor het vaststellen van eisen inzake ecologisch ontwerp voor energiegerelateerde producten **2009/125/EG**
- Richtlijn betreffende de vermelding van het energieverbruik en het verbruik van andere hulpbronnen op de etikettering en in de standaardproductinformatie van energiegerelateerde producten **2010/30/EU**
- **Gedelegeerde verordening (EU) Nr. 811/2013** van de commissie van 18 februari 2013 ter aanvulling van Richtlijn 2010/30/EU van het Europees Parlement en de Raad wat de energie- etikettering van ruimteverwarmingstoestellen, combinatieverwarmingstoestellen, pakketten van ruimteverwarmingstoestellen, temperatuurregelaars en zonne-energie-installaties en pakketten van combinatieverwarmingstoestellen, temperatuurregelaars en zonne-energie-installaties betreft.
- **Verordening (EU) Nr. 813/2013** van de commissie van 2 augustus 2013 tot uitvoering van Richtlijn 2009/125/EG van het Europees Parlement en de Raad wat eisen inzake ecologisch ontwerp voor ruimteverwarmingstoestellen en combinatieverwarmingstoestellen betreft.

Voldoet aan de geharmoniseerde Europese normen |  
Répond aux normes Européennes harmonisées |  
Entspricht den harmonisierten europäischen Normen |  
Complies with the harmonized European standard :

- EN 15502-1:2012/A1:2015 | EN 15502-2-1:2012
- EN 50165:1997/A1:2001
- EN 55014-1:2000/A1:2001/A2:2002 | EN 55014-2:1997/A1:2001
- EN 61000-3-2:2006 | EN 61000-3-3:1995/A1:2001

Verwijzend naar het EG-typeonderzoek van de aangemelde instantie |  
Référant à l'examen CE de type de l'organisme notifié |  
Bezugnahme auf die EG-Baumusterprüfung der benannten Stelle |  
Referring to the EC type-examination of the notified body

**CE 0063 BN 3525 (2005)**

Tiel, 26 september 2015.



Kerst Algera, Directeur R&D



---

**België / Belgique**

Itho Daalderop Belgium bvba  
Industriepark-West 43  
9100 Sint Niklaas

T 03 780 30 90  
E [info@ithodaalderop.be](mailto:info@ithodaalderop.be)  
I [www.ithodaalderop.be](http://www.ithodaalderop.be)