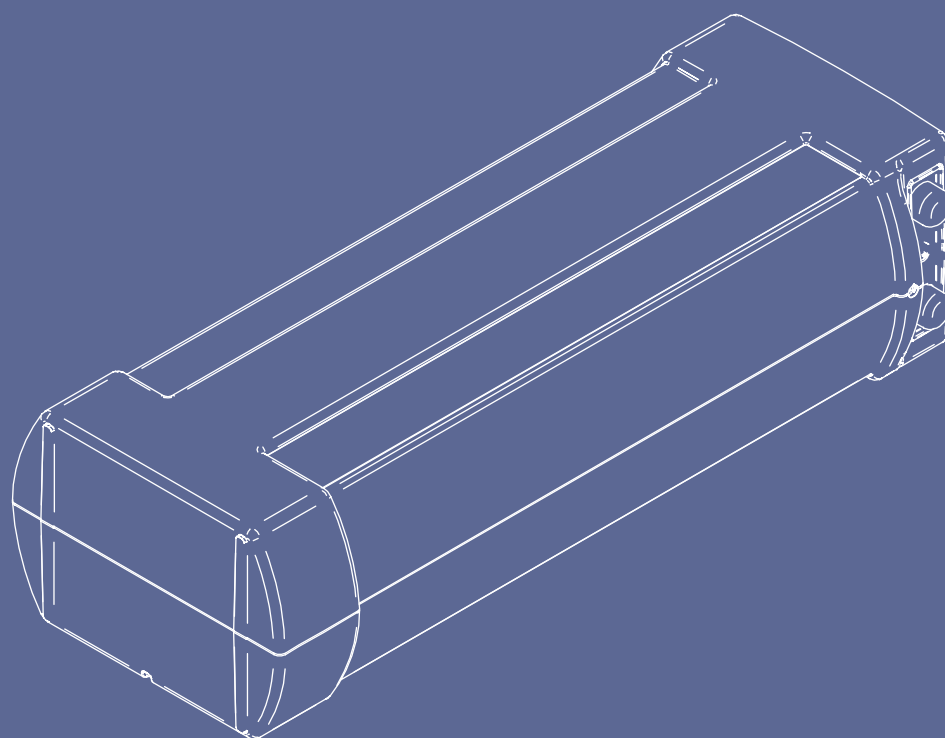


Installation & utilisation



Préface

Ce manuel contient des informations importantes au sujet de l'installation en toute sécurité par un professionnel et la mise en service du produit.

Lisez complètement le présent manuel avant de commencer l'installation.

Dans ce manuel, les définitions suivantes sont destinées à attirer l'attention sur les dangers, les instructions ou les consignes concernant les personnes, le produit, l'installation et/ou le voisinage.

Danger!

Vous devez être conscient du risque de blessures graves voire mortelles.

Avertissement!

Danger: peut provoquer des blessures corporelles graves et/ou des dommages matériels graves au produit, l'installation ou le voisinage.

Attention!

Instructions importantes pour l'installation, le fonctionnement, la manipulation ou l'entretien du produit. Le non-respect de ces instructions peut entraîner de légères blessures corporelles et/ou des dommages matériels graves au produit, à l'installation ou au voisinage.

Remarque

Instructions importantes pour l'installation, le fonctionnement, la manipulation ou l'entretien du produit. Le non-respect de ces instructions peut entraîner des dommages matériels mineurs au produit, à l'installation ou au voisinage.

Conseil

Instructions importantes pour l'installation, le fonctionnement, la manipulation ou l'entretien du produit, non liées à des blessures corporelles ou des dommages matériels.

En raison du processus d'amélioration permanente de nos produits, les illustrations de ce document peuvent varier par rapport au produit livré.

Pour autant que celle-ci soit disponible, vous pouvez télécharger la dernière version de ce document sur notre site Internet.

Itho Daalderop ne peut être tenu responsable des frais, dégâts ou dommages corporels lorsque le produit n'est pas utilisé conformément aux instructions décrites dans ce mode d'emploi.

Table des matières

1. Sécurité et consignes	5	7. Défaillances	21
1.1. Sécurité	5		
1.2. Exigences en matière de qualité de l'eau	5	8. Garantie	23
1.3. Consigne de montage flexibles	6	8.1. Validité	23
		8.2. Exclusion	23
2. Informations produit	7	8.3. Attribution de la garantie	24
2.1. Application	7		
2.2. Données techniques	7	9. Précisions	25
2.3. Information fiche de produit	8		
2.4. Contenu de la fourniture	8		
2.5. Plans cotés	9		
2.6. Recyclage	9		
3. Installation raccordement d'eau froide	10		
3.1. Conduite d'eau froide	10		
3.2. Robinet raccordement d'eau froide	10		
3.3. Jeu de filtres	11		
3.4. Montage ensemble d'admission	11		
3.5. Évacuation en T	12		
3.6. Montage flexibles chauffe-eau	12		
3.7. Montage chauffe-eau	12		
3.7.1. Installation du chauffe-eau à l'horizontale	12		
3.7.2. Installation du chauffe-eau à la verticale	13		
3.8. Raccordement chauffe-eau/ensemble d'admission	13		
3.9. Raccordement chauffe-eau/robinet	14		
3.10. Plaque d'identification	14		
4. Installation raccordement hotfill	15		
4.1. Conduite d'eau chaude	15		
4.2. Robinet raccordement d'eau froide	15		
4.3. Jeu de filtres	15		
4.4. Montage ensemble d'admission	16		
4.5. Évacuation en T	16		
4.6. Montage flexibles chauffe-eau	17		
4.7. Montage chauffe-eau	17		
4.7.1. Installation du chauffe-eau à l'horizontale	17		
4.7.2. Installation du chauffe-eau à la verticale	17		
4.8. Raccordement chauffe-eau/ensemble d'admission	18		
4.9. Raccordement chauffe-eau/robinet	18		
4.10. Plaque d'identification	18		
5. Mise en service	19		
5.1. Remplissage & première mise en service	19		
5.2. Prévention contre la légionellose	19		
6. Service & Entretien	20		
6.1. Entretien général	20		
6.2. Vidange chauffe-eau	20		
6.3. Réinitialisation protection maximale	20		

1. Sécurité et consignes

1.1. Sécurité

- Installez le produit conformément au présent manuel et aux consignes de sécurité et d'installation en vigueur !
 - Ce produit et/ou système peut être utilisé par des enfants de 12 ans et plus, ainsi que par des personnes souffrant d'un handicap physique, mental ou sensoriel ou manquant d'expérience et de connaissances, à condition d'être assistés ou d'avoir été formés à son utilisation en toute sécurité et d'être conscients des dangers potentiels du produit et/ou système.
 - Le nettoyage et l'entretien par l'utilisateur ne peuvent pas être effectués sans surveillance par des enfants ni par des personnes souffrant d'un handicap physique, mental ou sensoriel ou manquant d'expérience et de connaissances.
 - Assurez-vous que des enfants ne jouent pas à proximité du produit et/ou système.
 - Ce produit et/ou système est destiné à être utilisé pour des applications domestiques ou équivalentes, dont :
 - les cuisines du personnel dans des magasins, bureaux et autres environnements de travail ;
 - les exploitations agricoles ;
 - les clients dans des hôtels, motels et autres environnements de type résidentiels ;
 - des environnements de type bed and breakfast
 - Utilisation dans d'autres environnements en accord avec le fabricant du produit et/ou système.
- Si le cordon de la fiche est endommagé, il doit être remplacé par le fabricant, son distributeur ou une personne qualifiée pour éviter tout risque.
 - Le chauffe-eau ne peut être raccordé qu'à une prise murale mise à la terre. Cette prise murale doit aussi être facilement accessible après installation de sorte que vous puissiez mettre le chauffe-eau hors service.
 - Un circuit séparé est nécessaire pour la prise murale. La puissance maximum du chauffe-eau est reprise dans les spécifications.
Si vous êtes dans l'impossibilité d'étendre votre tableau électrique, utilisez un CombiSwitch.
 - La fiche ne peut PAS être insérée dans la prise murale avant que le chauffe-eau soit rempli d'eau et purgé.
 - Ne soulevez jamais le chauffe-eau à l'aide des flexibles ou du câble d'alimentation.
 - En raison du risque de gel, le chauffe-eau et l'ensemble d'admission ne peuvent être placés qu'à l'abri du gel.
 - Faites régulièrement fonctionner l'ensemble d'admission pour vérifier qu'il n'est pas obstrué par des saletés.

1.2. Exigences en matière de qualité de l'eau

QUALITÉ DE L'EAU	
Taux d'acidité (pH)	7-8,5
Teneur en fer (Fe)	< 0,2 mg/l
Teneur en chlore (Cl)	< 150 mg/l
Conductivité	< 125 mS/m
Dureté	3-12 °dH / 5-22 °fH / 0,53-2,14 mmol/l CaCO
Additifs chimiques	Sont interdits

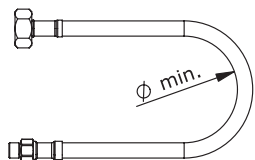
Dans les régions où la dureté de l'eau dépasse celle renseignée dans le tableau, il vous faut prévoir un filtre adoucisseur. Vous pouvez demander la dureté de l'eau à votre fournisseur d'eau.

1.3. Consigne de montage flexibles

⚠ Attention!

Utilisez dans tous les cas un outil adapté pour serrer le raccord, comme une clé plate ou une clé de serrage à main réglable. N'utilisez JAMAIS des outils dentelés pour éviter les dommages.

Rayon de cintrage minimum après montage



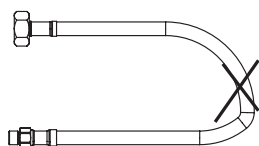
DN 6 = Ø 50 mm

Mm DN 8 = Ø 60

mm DN10 = Ø 70

DN13 = Ø 90 mm

Sans déformation après montage



Sans déformation directement après le raccordement



Sans déformation due à la traction après montage



Sans torsion après montage



2. Informations produit

2.1. Application

Le Close-in Compact 1500W est un chauffe-eau destiné à être utilisé dans la cuisine ou dans la salle de bain (par exemple, pour un lavabo). Le mécanisme interne du chauffe-eau est en cuivre.

Le chauffe-eau peut être raccordé sur la pression d'eau (par l'intermédiaire d'un ensemble d'admission ou d'un groupe de sécurité) comme sur une basse pression (par l'intermédiaire d'un mitigeur basse pression spécial).

Le chauffe-eau s'installe des façons suivantes :

- Horizontalement : dans l'armoire de cuisine.
- Verticalement : dans l'armoire de cuisine.
- Horizontalement : derrière la plinthe.

Le présent manuel détaille deux manières de raccordement :

1. dans une armoire de cuisine, sur la **conduite d'eau froide** (principe de la pression d'eau), voir **Installation raccordement d'eau froide à la page 10**.
2. Dans une armoire de cuisine, sur la **conduite d'eau chaude** (principe de la pression d'eau), voir **Installation raccordement hotfill à la page 15**.

Pour l'installation avec un mitigeur basse pression, nous vous conseillons de contacter votre installateur.

2.2. Données techniques

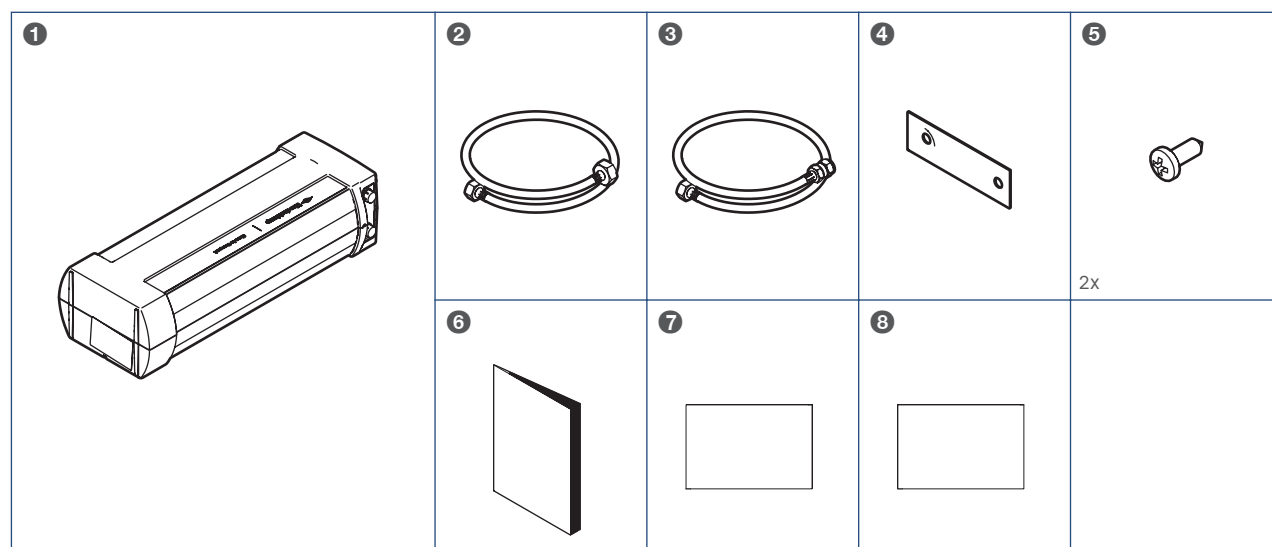
Description	Symbole	Unité	Close-in Compact 1500W	
			Horizontale ment	Verticaleme nt
Dimensions (H x l x P)	—	mm	143 x 550 x 211	
Poids (à vide)	—	kg	4,5	
Capacité de stockage	V	l	4,5	
Tension d'alimentation	—	V	~ 230V - 50Hz	
Puissance	—	W	1500	
Charge	—	A	7	
Température de l'eau dans le ballon	—	°C	84	
Température de l'eau fournie ⁽¹⁾	—	°C	55	
Eau mitigée à 55 °C V55 ⁽¹⁾		l	6	9
Durée du préchauffage ($\Delta T=55$ °C) ⁽¹⁾	—	min	13	10
Pertes statiques	S	W	18,6	
Raccordement d'eau	—	pouce	3/8 ext.	
Pression de service maximum	P _{mw}	kPa bar	800 8	
Pression minimum eau froide	—	kPa bar	150 1,5	
Pression maximum eau froide	—	kPa bar	500 5	
Consommation électrique journalière chauffe-eau	Q _{elec}	kWh	2,974	2,715
Efficacité énergétique pour le chauffage de l'eau	η_{wh}	%	30,5x	32,5

1) À une température d'eau froide de 10 °C.

2.3. Information fiche de produit

Itho Daalderop			Close-in Compact 1500W	
Description	Symbole	Unité	Horizontalement	Verticalement
Profil de soutirage déclaré	—	—	XXS	XXS
Classe d'efficacité énergétique pour le chauffage de l'eau	—	—	C	B
Efficacité énergétique pour le chauffage de l'eau	η_{wh}	%	31	33
Consommation annuelle d'électricité pour le chauffage de l'eau	AEC	kWh	607	568
Réglages du thermostat	—	°C	84	84
Précautions particulières qui doivent être prises lors du montage, de l'installation ou de l'entretien			Lisez le manuel avant installation et utilisation	

2.4. Contenu de la fourniture



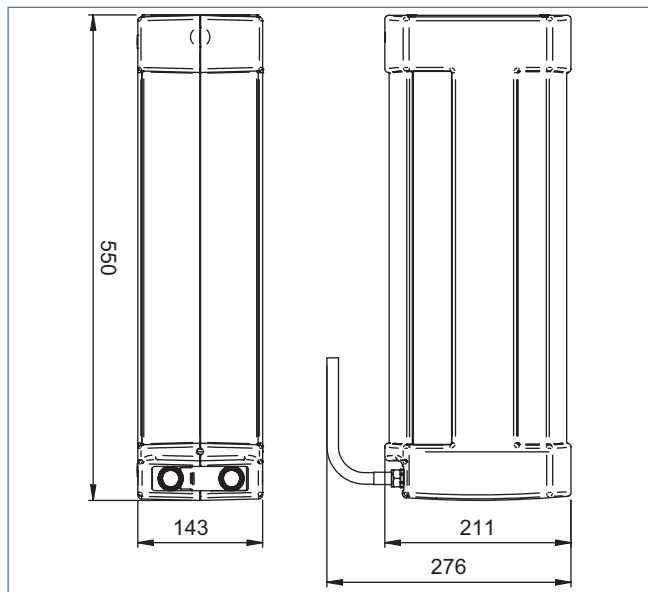
Légende	
1	Close-in Compact 1500W
2	Flexible 3/8"x1/2" (bleu)
3	Flexible 3/8"xKN10mm (rouge)
4	Collier de montage
5	Vis de fixation 3,5x10
6	Manuel
7	Autocollant plaque d'identification
8	Carte de garantie

Vérifiez à l'aide de la liste ci-dessous si le contenu de l'emballage est complet et que les pièces ne sont pas endommagées.

Si vous constatez des dommages ou l'absence d'une ou plusieurs pièces, prenez contact avec le point de vente où vous avez acheté l'appareil.

Pour installer le chauffe-eau, il vous faut un ensemble d'admission. L'ensemble d'admission et le matériel d'installation correspondant ne font pas partie de la livraison. L'ensemble d'admission doit être compatible avec une pression d'eau de 800 kPa maximum.

2.5. Plans cotés



2.6. Recyclage

Cet appareil a été fabriqué à l'aide de matériaux durables. À la fin de sa durée de vie, il convient de mettre cet appareil au rebut de manière responsable. Adressez-vous aux autorités locales pour des informations détaillées.

L'emballage de l'appareil est recyclable. Il vous faut mettre ces matériaux au rebut de manière responsable, conformément aux dispositions réglementaires.



Pour signaler l'obligation de traitement distinct d'appareils électroménagers, un symbole de poubelle barrée a été apposé sur le produit, impliquant donc qu'à la fin de sa durée de vie, l'appareil ne peut pas être jeté avec les ordures ménagères ordinaires. L'appareil doit être déposé auprès d'un centre spécial communal de tri sélectif des déchets ou auprès d'un point de vente qui propose ce service.

Le traitement séparé d'appareils électroménagers évite les répercussions potentiellement négatives sur l'environnement et la santé qu'un traitement inapproprié peut entraîner. Les matériaux composant l'appareil peuvent ainsi être récupérés pour réaliser une économie substantielle en énergie et en matières premières.

3. Installation raccordement d'eau froide

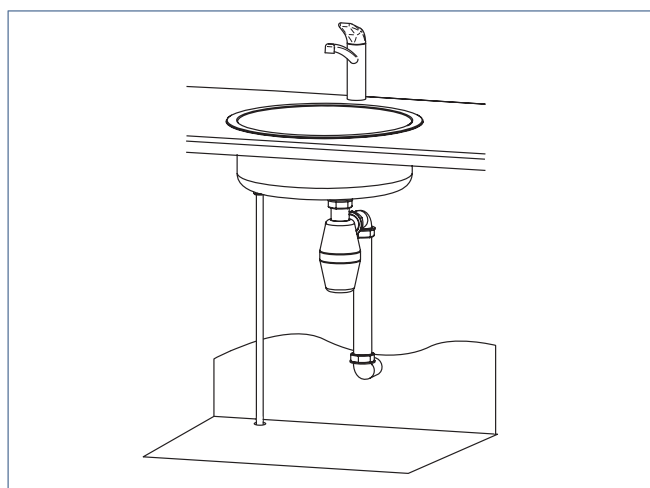
Avertissement!

Ne branchez JAMAIS la fiche du produit dans la prise murale pendant l'installation pour éviter d'endommager le produit.

Attention!

Ne tournez pas ou ne pliez pas les flexibles lors du raccordement.

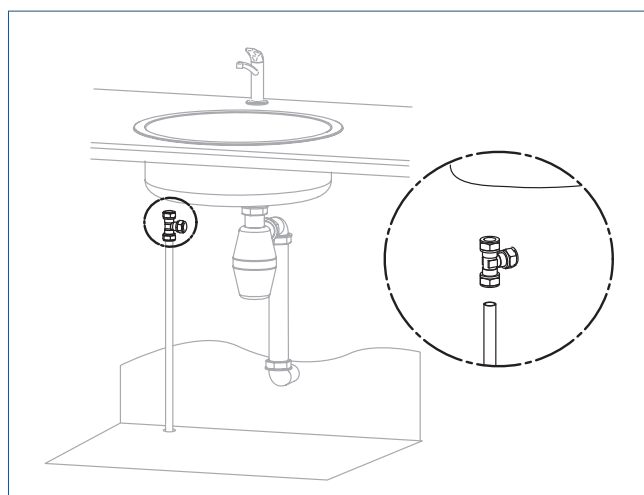
- a) **Coupez** dans le tableau électrique le circuit sur lequel vous allez raccorder le chauffe-eau.
- b) Fermez le robinet d'eau principal et purgez le système avant de commencer les travaux.
- c) Au besoin, enlevez le chauffe-eau existant.
- d) Repérez par marquage la conduite d'eau chaude et d'eau froide.



3.1. Conduite d'eau froide

- a) Définissez l'emplacement pour le raccordement en T et montez-le dans la conduite d'eau froide.

Maintenez un espace libre suffisant autour de l'ensemble d'admission et de l'éventuel jeu de filtres.



- b) Bouchez la conduite d'eau chaude à l'aide d'un raccord à sertir.

3.2. Robinet raccordement d'eau froide

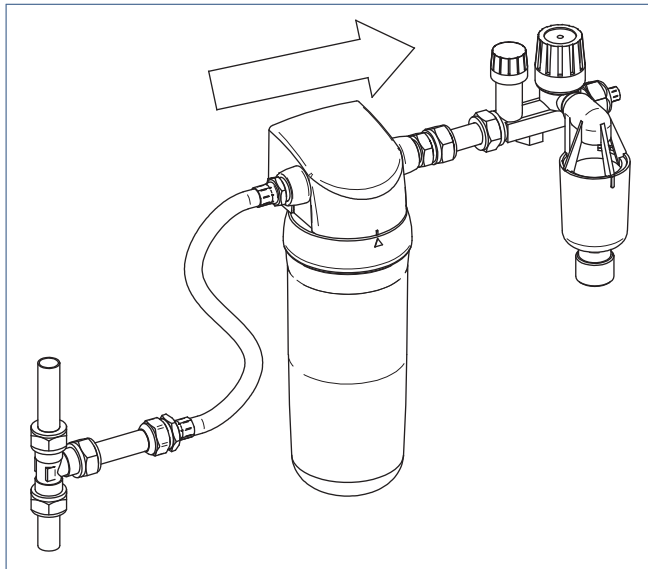
- a) Raccordez le flexible (1/2" – à sertir 10, 0,5 m de long) à l'alimentation en eau froide du robinet.

La livraison comprend des pièces permettant le raccordement des robinets de cuisine les plus courants.

- Le robinet a un raccordement \varnothing 10 mm. Dans ce cas, le raccord rapide du flexible peut être monté tel quel sur le robinet.
- Le robinet est muni d'un écrou flottant 3/8". Enlevez l'écrou et la bague et raccordez le flexible à l'aide d'un joint d'étanchéité.
- Le robinet est muni d'un raccord bicône 12 mm. Raccordez le flexible à l'aide d'une réduction \varnothing 10 mm - \varnothing 12 mm.

- b) Raccordez le flexible à la pièce en T.

3.3. Jeu de filtres



Si vous souhaitez installer un jeu de filtres, procédez en respectant les étapes décrites dans le manuel fourni avec le jeu de filtres. L'aspect du jeu de filtres peut différer du jeu illustré ici.

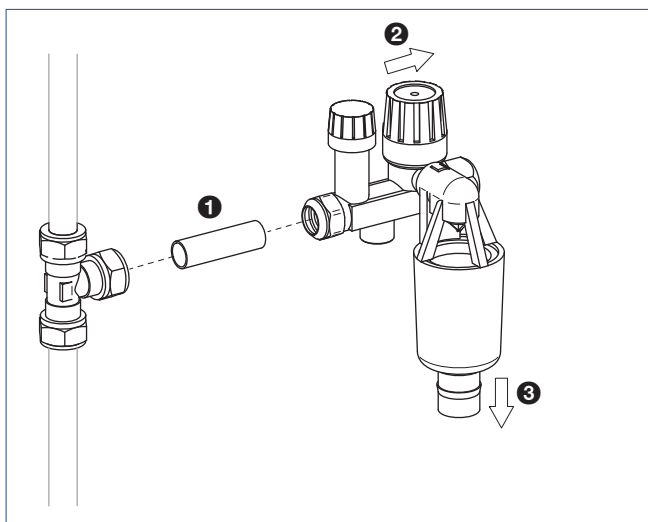
Remarque

Installez dans tous les cas le filtre en aval de l'ensemble d'admission.

3.4. Montage ensemble d'admission

! Attention!

Il faut dans tous les cas installer un ensemble d'admission en aval de l'admission du chauffe-eau.



1. tuyau de cuivre.

2. sens d'écoulement ensemble d'admission.

3. vase d'expansion orienté vers le bas.

- a) Placez le tuyau de cuivre sur le raccord en T de la conduite d'eau froide. Au besoin, vous pouvez ultérieurement découper le tuyau de cuivre à la longueur voulue.
- b) Placez l'ensemble d'admission sur le tuyau de cuivre.
- c) Placez la trémie sur la sortie d'expansion de l'ensemble d'admission.

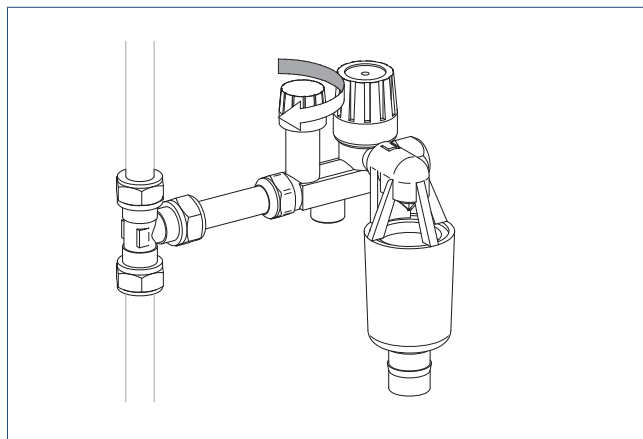
Lors du montage, tenez compte des éléments suivants :

- Le vase d'expansion de l'ensemble d'admission doit être orienté vers le bas.
- Le vase d'expansion de l'ensemble d'admission doit être orienté vers le bas. Seule la trémie peut être raccordée au vase d'expansion. Il est interdit de raccorder un flexible ou un tuyau au flexible d'expansion.
- La distance entre l'ensemble d'admission et le chauffe-eau ne peut pas dépasser 2 mètres.

! Attention!

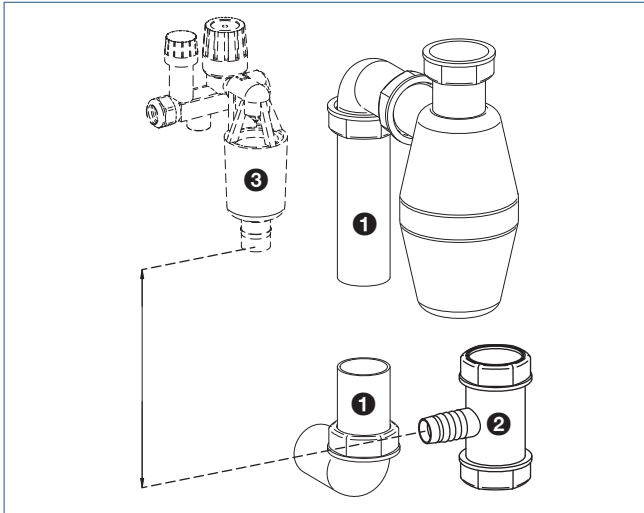
Vérifiez le sens d'écoulement de l'eau par l'ensemble d'admission. Le sens est indiqué par une flèche sur l'ensemble d'admission.

- d) Fermez le robinet de l'ensemble d'admission.



- e) Ouvrez le robinet d'eau principal.
- f) Vérifiez l'absence de fuites.
- g) Fermez le robinet principal.

3.5. Évacuation en T



1. Conduite d'évacuation.
2. Évacuation en T.
3. Trémie de l'ensemble d'admission.

- a) Définissez sur la conduite d'évacuation l'emplacement pour l'évacuation en T.

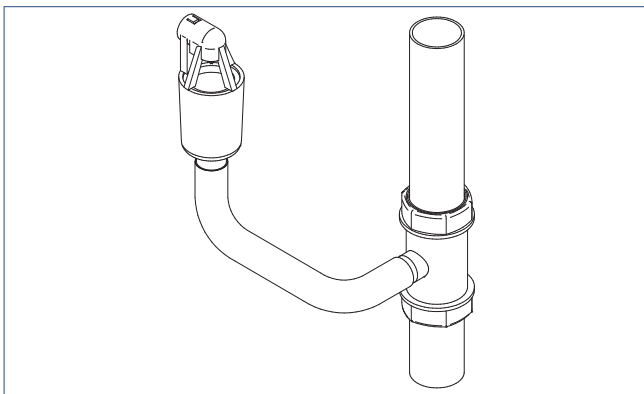
! Attention!

Installez l'évacuation en T plus bas que la trémie de l'ensemble d'admission.

- b) Montez l'évacuation en T sur la conduite d'évacuation. Pour les détails, se rapporter aux consignes d'installation fournies avec la pièce en T.
- c) Raccordez le flexible d'évacuation à l'évacuation en T et à l'ensemble d'admission.

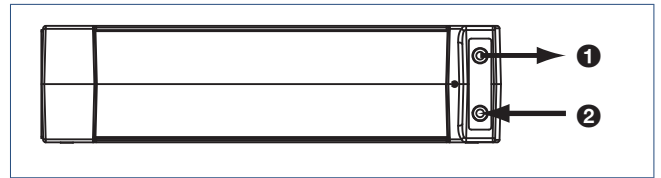
Remarque

La trémie de l'ensemble d'admission est équipée d'une garde-d'eau pour éviter le dégagement de mauvaises odeurs en provenance de la conduite d'évacuation.



3.6. Montage flexibles chauffe-eau

- a) Raccordez le flexible d'eau chaude (3/8" -10 mm, à sertir) sur l'évacuation ① du chauffe-eau. L'évacuation est repérée par un anneau rouge.
- b) Raccordez le flexible d'eau froide (3/8" -1/2") à l'admission ② du chauffe-eau. L'admission est repérée par un anneau bleu.



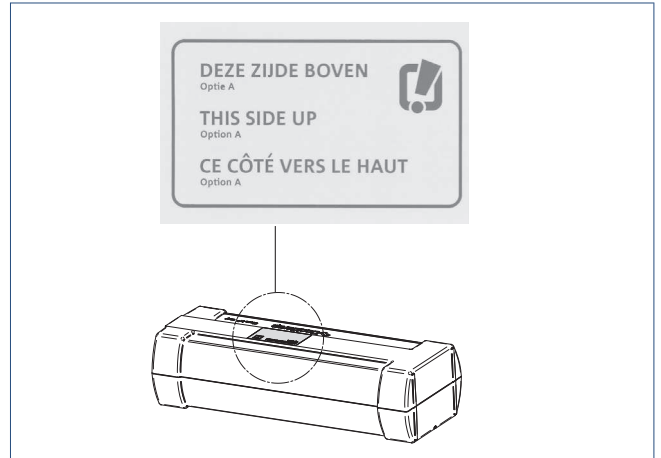
3.7. Montage chauffe-eau

Choisissez maintenant si vous voulez installer le chauffe-eau horizontalement ou verticalement.

3.7.1. Installation du chauffe-eau à l'horizontale

! Attention!

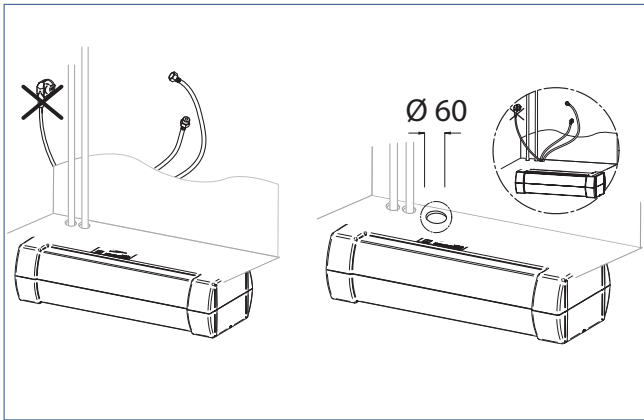
Lorsque vous placez le chauffe-eau horizontalement : veillez à placer correctement le chauffe-eau : suivez les instructions de l'autocollant sur le chauffe-eau.



- a) Placez le chauffe-eau derrière la plinthe ou dans l'armoire de cuisine sur une surface horizontale, exempte de vibrations.
Lorsque vous placez le chauffe-eau derrière la plinthe :
- b) Guidez la fiche et les flexibles de raccordement vers le haut, derrière le fond de l'armoire de cuisine.

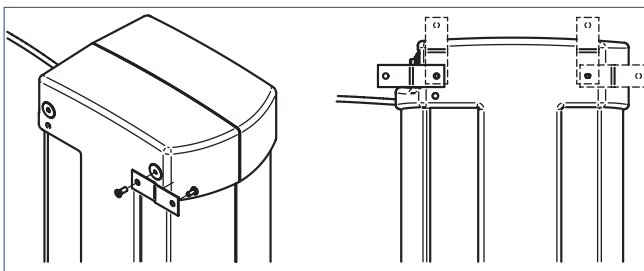
En cas d'impossibilité de guider la fiche et les flexibles de raccordement via la cloison arrière :

- c) Percez un trou (\varnothing 60 mm) dans le fond de l'armoire de cuisine et guidez la fiche et les flexibles de raccordement vers l'armoire de cuisine en les passant par ce trou.



3.7.2. Installation du chauffe-eau à la verticale

- a) Vissez le collier de montage sur le côté du chauffe-eau à l'aide de la vis fournie. Vous pouvez fixer le collier à 4 endroits.



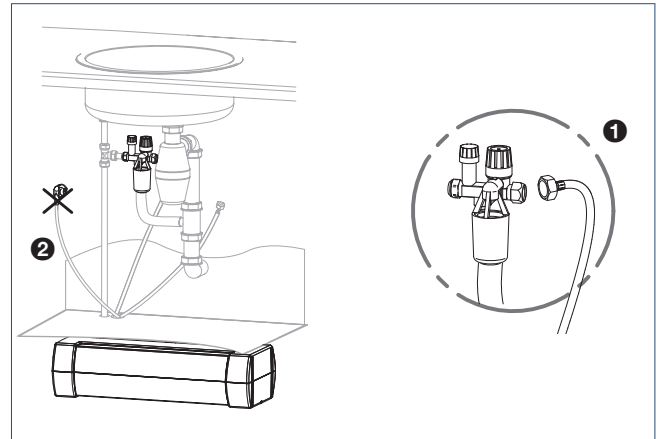
- b) Placez le chauffe-eau dans l'armoire sous l'évier sur une surface horizontale, exempte de vibrations. Les raccordements d'eau doivent se trouver sur le haut du chauffe-eau.
- c) Vissez le collier de montage à la cloison. Ce collier évite le basculement du chauffe-eau.

! Attention!

Ce collier ne fait pas fonction d'étrier de suspension. Le chauffe-eau doit toujours reposer sur un support solide.

3.8. Raccordement chauffe-eau/ensemble d'admission

- a) Si présents : enlevez l'écrou et la bague de l'ensemble d'admission.
- b) Raccordez le flexible d'eau froide du chauffe-eau à l'ensemble d'admission **1**. Il s'agit du flexible équipé de joints et d'un écrou bicône 1/2".



! Attention!

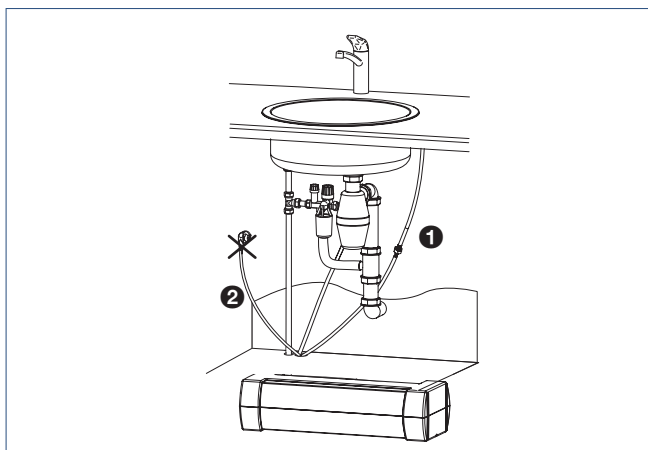
Veillez à ne pas tourner ou plier les flexibles lors du montage.

3.9. Raccordement chauffe-eau/robinet

- a) Raccordez le flexible d'eau chaude de votre chauffe-eau à l'alimentation en eau chaude de votre robinet ❶. Le flexible d'eau chaude est équipé d'un raccord rapide de 10 mm.
- La livraison comprend des pièces permettant le raccordement des robinets de cuisine les plus courants.
- Le robinet a un raccordement \varnothing 10 mm. Dans ce cas, le raccord rapide du flexible peut être monté tel quel sur le robinet.
 - Le robinet est muni d'un écrou flottant 3/8". Enlevez l'écrou et la bague et raccordez le flexible à l'aide d'un joint d'étanchéité.
 - Le robinet est muni d'un raccord bicône 12 mm. Raccordez le flexible à l'aide d'une réduction \varnothing 10 mm - \varnothing 12 mm.

! Attention!

Utilisez dans tous les cas un joint en fibres neuf pour raccorder la conduite d'eau de votre chauffe-eau au robinet.



3.10. Plaque d'identification

Collez la plaque d'identification fournie aux alentours de l'appareil ou sur la couverture de ce mode d'emploi.

Vous aurez ainsi toujours les caractéristiques de l'appareil à portée de main, même si vous décidez d'installer l'appareil derrière la plinthe.

4. Installation raccordement hotfill

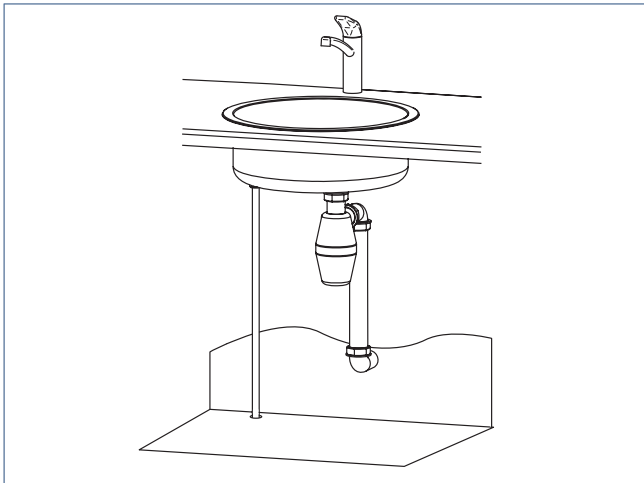
Avertissement!

Ne branchez JAMAIS la fiche du produit dans la prise murale pendant l'installation pour éviter d'endommager le produit.

Attention!

Ne tournez pas ou ne pliez pas les flexibles lors du raccordement.

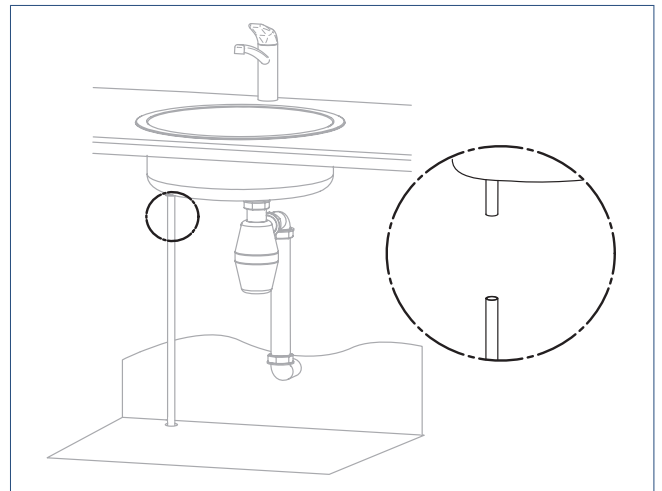
- a)
- Coupez** dans le tableau électrique le circuit sur lequel vous allez raccorder le chauffe-eau.
- b) Fermez le robinet d'eau principal et purgez le système avant de commencer les travaux.
- c) Au besoin, enlevez le chauffe-eau existant.
- d) Repérez par marquage la conduite d'eau chaude et d'eau froide.



4.1. Conduite d'eau chaude

- a) Définissez l'emplacement pour l'ensemble d'admission.
- b) Sciez la conduite d'eau chaude à l'endroit où viendra l'ensemble d'admission.

Maintenez un espace libre suffisant autour de l'ensemble d'admission.



4.2. Robinet raccordement d'eau froide

- a) Raccordez le flexible (1/2" – à sertir 10, 0,5 m de long) à l'alimentation en eau froide du robinet.

La livraison comprend des pièces permettant le raccordement des robinets de cuisine les plus courants.

- Le robinet a un raccordement \varnothing 10 mm. Dans ce cas, le raccord rapide du flexible peut être monté tel quel sur le robinet.
- Le robinet est muni d'un écrou flottant 3/8". Enlevez l'écrou et la bague et raccordez le flexible à l'aide d'un joint d'étanchéité.
- Le robinet est muni d'un raccord bicône 12 mm. Raccordez le flexible à l'aide d'une réduction \varnothing 10 mm - \varnothing 12 mm.

- b) Raccordez le flexible à la conduite d'eau froide.

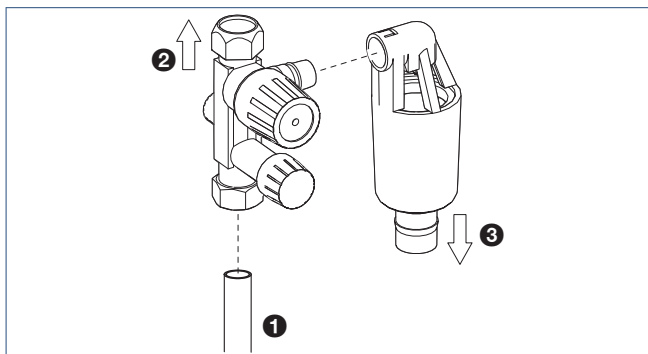
4.3. Jeu de filtres

Il est impossible d'installer un filtre adoucisseur lorsque le chauffe-eau hotfill est raccordé. Le filtre adoucisseur peut être installé uniquement sur une conduite d'eau froide.

4.4. Montage ensemble d'admission

! Attention!

Il faut dans tous les cas installer un ensemble d'admission en aval de l'admission du chauffe-eau.



1. conduite d'eau chaude.

2. sens d'écoulement ensemble d'admission.

3. vase d'expansion orienté vers le bas.

- Montez l'ensemble d'admission sur la conduite d'eau chaude.
- Placez la trémie sur la sortie d'expansion de l'ensemble d'admission.

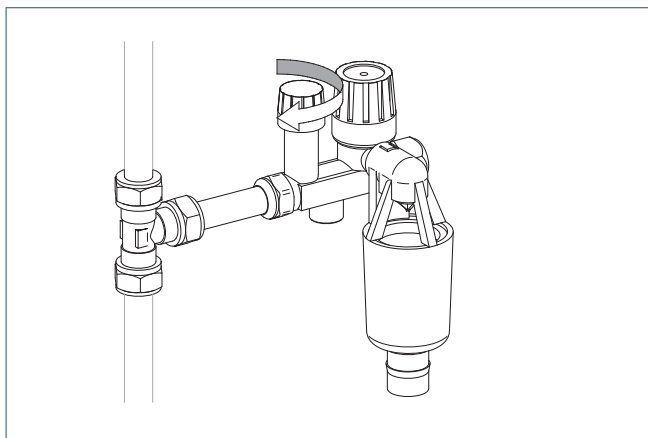
Lors du montage, tenez compte des éléments suivants :

- Le vase d'expansion de l'ensemble d'admission doit être orienté vers le bas.
- Le vase d'expansion de l'ensemble d'admission doit être orienté vers le bas. Seule la trémie peut être raccordée au vase d'expansion. Il est interdit de raccorder un flexible ou un tuyau au flexible d'expansion.
- La distance entre l'ensemble d'admission et le chauffe-eau ne peut pas dépasser 2 mètres.

! Attention!

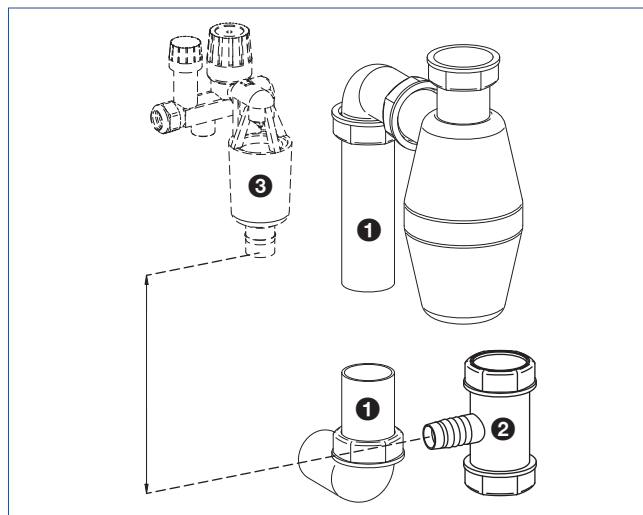
Vérifiez le sens d'écoulement de l'eau par l'ensemble d'admission. Le sens est indiqué par une flèche sur l'ensemble d'admission.

- Fermez le robinet de l'ensemble d'admission.



- Ouvrez le robinet d'eau principal.
- Vérifiez l'absence de fuites.
- Fermez le robinet principal.

4.5. Évacuation en T



1. Conduite d'évacuation.

2. Évacuation en T.

3. Trémie de l'ensemble d'admission.

- Définissez sur la conduite d'évacuation l'emplacement pour l'évacuation en T.

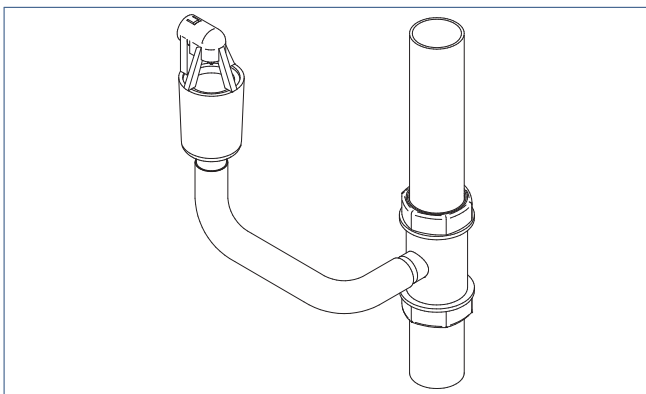
! Attention!

Installez l'évacuation en T plus bas que la trémie de l'ensemble d'admission.

- Montez l'évacuation en T sur la conduite d'évacuation. Pour les détails, se rapporter aux consignes d'installation fournies avec la pièce en T.
- Raccordez le flexible d'évacuation à l'évacuation en T et à l'ensemble d'admission.

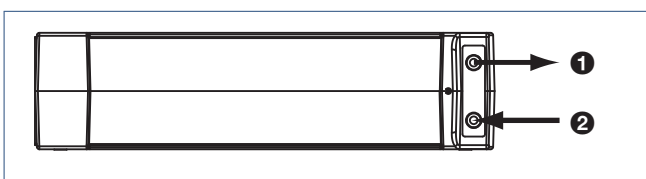
Remarque

La trémie de l'ensemble d'admission est équipée d'une garde-d'eau pour éviter le dégagement de mauvaises odeurs en provenance de la conduite d'évacuation.



4.6. Montage flexibles chauffe-eau

- Raccordez le flexible d'eau chaude (3/8"-10 mm, à sertir) sur l'évacuation ❶ du chauffe-eau. L'évacuation est repérée par un anneau rouge.
- Raccordez le flexible d'eau froide (3/8"-1/2") à l'admission ❷ du chauffe-eau. L'admission est repérée par un anneau bleu.



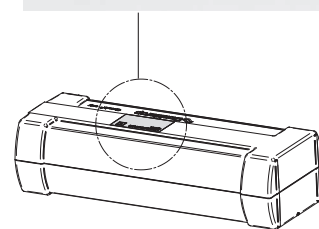
4.7. Montage chauffe-eau

Choisissez maintenant si vous voulez installer le chauffe-eau horizontalement ou verticalement.

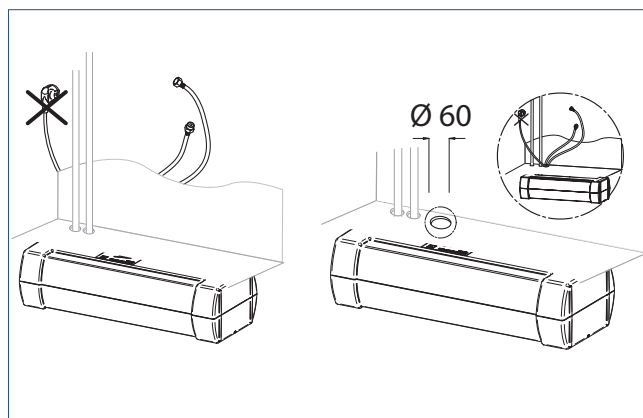
4.7.1. Installation du chauffe-eau à l'horizontale

⚠ Attention!

Lorsque vous placez le chauffe-eau horizontalement : veillez à placer correctement le chauffe-eau : suivez les instructions de l'autocollant sur le chauffe-eau.

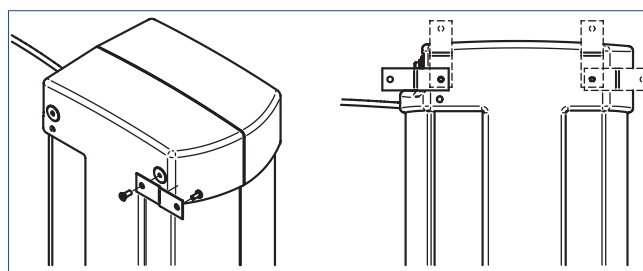


- Placez le chauffe-eau derrière la plinthe ou dans l'armoire de cuisine sur une surface horizontale, exempte de vibrations. Lorsque vous placez le chauffe-eau derrière la plinthe :
- Guidez la fiche et les flexibles de raccordement vers le haut, derrière le fond de l'armoire de cuisine. En cas d'impossibilité de guider la fiche et les flexibles de raccordement via la cloison arrière :
- Percez un trou (Ø 60 mm) dans le fond de l'armoire de cuisine et guidez la fiche et les flexibles de raccordement vers l'armoire de cuisine en les passant par ce trou.



4.7.2. Installation du chauffe-eau à la verticale

- Vissez le collier de montage sur le côté du chauffe-eau à l'aide de la vis fournie. Vous pouvez fixer le collier à 4 endroits.



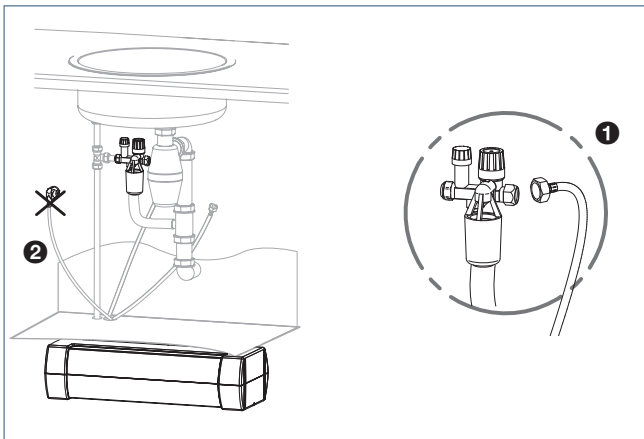
- b) Placez le chauffe-eau dans l'armoire sous l'évier sur une surface horizontale, exempte de vibrations. Les raccords d'eau doivent se trouver sur le haut du chauffe-eau.
- c) Vissez le collier de montage à la cloison. Ce collier évite le basculement du chauffe-eau.

! Attention!

Ce collier ne fait pas fonction d'étrier de suspension. Le chauffe-eau doit toujours reposer sur un support solide.

4.8. Raccordement chauffe-eau/ensemble d'admission

- a) Si présents : enlevez l'écrou et la bague de l'ensemble d'admission.
- b) Raccordez le flexible d'eau froide du chauffe-eau à l'ensemble d'admission **1**. Il s'agit du flexible équipé de joints et d'un écrou bicône 1/2".



! Attention!

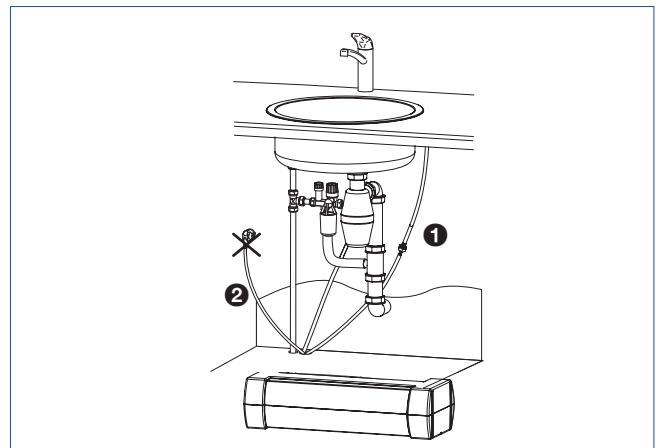
Veillez à ne pas tourner ou plier les flexibles lors du montage.

4.9. Raccordement chauffe-eau/robinet

- a) Raccordez le flexible d'eau chaude de votre chauffe-eau à l'alimentation en eau chaude de votre robinet **1**. Le flexible d'eau chaude est équipé d'un raccord rapide de 10 mm. La livraison comprend des pièces permettant le raccordement des robinets de cuisine les plus courants.
 - Le robinet a un raccordement Ø 10 mm. Dans ce cas, le raccord rapide du flexible peut être monté tel quel sur le robinet.
 - Le robinet est muni d'un écrou flottant 3/8". Enlevez l'écrou et la bague et raccordez le flexible à l'aide d'un joint d'étanchéité.
 - Le robinet est muni d'un raccord bicône 12 mm. Raccordez le flexible à l'aide d'une réduction Ø 10 mm - Ø 12 mm.

! Attention!

Utilisez dans tous les cas un joint en fibres neuf pour raccorder la conduite d'eau de votre chauffe-eau au robinet.



4.10. Plaque d'identification

Collez la plaque d'identification fournie aux alentours de l'appareil ou sur la couverture de ce mode d'emploi.

Vous aurez ainsi toujours les caractéristiques de l'appareil à portée de main, même si vous décidez d'installer l'appareil derrière la plinthe.

5. Mise en service

5.1. Remplissage & première mise en service

Attention!

N'insérez JAMAIS la fiche dans la prise murale.
Ne le faites que lorsque demandé explicitement pendant la mise en service.

- a) Ouvrez le robinet principal.
- b) Ouvrez le robinet sur l'ensemble d'admission.
- c) Ouvrez le robinet d'eau chaude.
- d) Dès que l'eau sort du robinet, le chauffe-eau est rempli. Rincez le chauffe-eau pendant 3 minutes.

Attention!

Pendant le remplissage, vérifiez que l'installation ne présente pas de fuites.

- e) Fermez le robinet d'eau chaude.
- f) Branchez la fiche dans une prise murale mise à la terre.
- g) Branchez le circuit du chauffe-eau.
Le chauffe-eau est désormais allumé et va chauffer l'eau.
- h) Vérifiez l'ensemble d'admission après 4 minutes : de l'eau d'expansion doit s'écouler par l'évacuation de l'ensemble d'admission.

Avertissement!

Si aucun écoulement d'eau d'expansion ne se produit pendant le préchauffage : mettez immédiatement hors tension et ouvrez le robinet d'eau chaude pour diminuer la pression d'eau. Consultez le guide de dépannage (cf. Défaillances à la page 21).

- i) Le préchauffage du chauffe-eau dure environ 20 minutes.

Attention!

Il convient de procéder à la procédure de rinçage ci-dessous lors de la première utilisation du chauffe-eau ou en cas de mise en service de longue durée du chauffe-eau.

1. Après le préchauffage, laissez l'eau dans le chauffe-eau pendant 1 heure.
2. Ouvrez le robinet d'eau chaude et attendez jusqu'à ce que de l'eau froide s'écoule.
3. Fermez le robinet d'eau chaude.
4. Répétez trois fois les étapes 1 à 3.

- j) Le chauffe-eau est désormais prêt à être utilisé.

5.2. Prévention contre la légionellose

Si le chauffe-eau demeure inutilisé pendant plus d'une semaine, des bactéries Legionella sont susceptibles de se former. Dans ce cas, il vous faut rincer le chauffe-eau avant utilisation (cf. la procédure de rinçage au paragraphe **Remplissage & première mise en service**).

Veillez à éviter la nébulisation de l'eau pendant le rinçage.

6. Service & Entretien

6.1. Entretien général

Le chauffe-eau ne demande en principe pas d'entretien.
Le capot du chauffe-eau peut être nettoyé à l'aide d'un nettoyant domestique ordinaire, non abrasif.

Du calcaire peut se former dans l'appareil, en fonction de l'intensité d'utilisation et de la composition de l'eau de ville.

Faites régulièrement fonctionner l'ensemble d'admission (en fermant et rouvrant le robinet sur l'ensemble d'admission) pour vérifier qu'il n'est pas obstrué par des saletés.

6.2. Vidange chauffe-eau

Procédez comme suit pour vider le chauffe-eau :

- Retirez la fiche de la prise murale.
- Ouvrez le robinet d'eau chaude et attendez jusqu'à ce que de l'eau froide s'écoule.

! Avertissement!

Veillez à rincer le chauffe-eau à l'eau froide !

- Fermez le robinet d'eau chaude.
- Fermez le robinet d'arrêt de l'ensemble d'admission.
- Ouvrez le robinet d'eau chaude pour purger le système.
- Refermez le robinet lorsque l'eau ne coule plus.
- Déconnectez les conduites du chauffe-eau. Maintenez les extrémités du flexible du chauffe-eau en l'air pour éviter le vidage du chauffe-eau.

Récoltez les éventuelles fuites d'eau de l'installation.

- Placez le chauffe-eau près de l'évier.

! Attention!

Ne soulevez jamais le chauffe-eau à l'aide des flexibles ou du câble d'alimentation.

- Vous pouvez alors vider le chauffe-eau en déposant les flexibles d'eau dans l'évier. Le chauffe-eau se vide.

6.3. Réinitialisation protection maximale

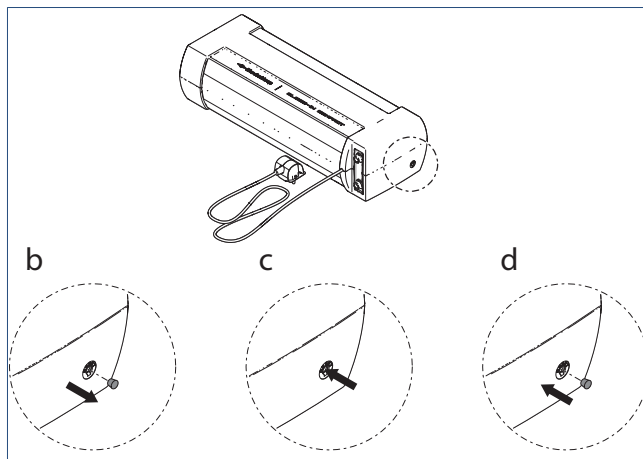
! Attention!

Les travaux peuvent être réalisés uniquement par un installateur agréé.

! Attention!

Si le chauffe-eau a été activé alors qu'il n'était pas rempli d'eau, vous ne pouvez pas le réinitialiser. Contactez votre installateur à cet effet.

- Retirez la fiche du chauffe-eau de la prise murale.



- Enlevez le bouchon rond à l'aide d'un tournevis.
- Appuyez, à l'aide d'un tournevis, sur le bouton derrière le trou dans le capot pour réinitialiser ainsi la protection maximale.
- Remplacez le bouchon rond sur le trou jusqu'à entendre un clic.
- Vérifiez que le chauffe-eau est rempli d'eau.
- Branchez la fiche dans la prise murale.

! Attention!

Si après une réinitialisation, la protection maximale continue à mettre le chauffe-eau à l'arrêt, mettez le chauffe-eau hors service et contactez votre installateur.

7. Défaillances

Fuite d'eau	
Cause	Solution
a) Le raccordement fuit.	<ul style="list-style-type: none"> • Vérifiez le(s) raccordement(s) et resserrez-le(s) au besoin. • Le cas échéant, remplacez le(s) raccordement(s).
b) Fuite flexible(s).	<ul style="list-style-type: none"> • Vérifiez et remplacez le(s) flexible(s) qui présente(nt) des fuites.
c) Fuite chauffe-eau.	<ul style="list-style-type: none"> • Retirez la fiche de la prise murale. Fermez l'alimentation en eau. Contactez l'installateur ou Itho Daalderop.
c) Fuite robinet.	<ul style="list-style-type: none"> • Fermez l'alimentation en eau. Contactez l'installateur ou Itho Daalderop.

Le mitigeur ne fournit plus d'eau	
Cause	Solution
a) Le(s) flexible(s) est/sont plié(s).	<ul style="list-style-type: none"> • Vérifiez le(s) flexible(s) et dépliez le(s) flexible(s).
b) Le robinet d'eau principal est fermé.	<ul style="list-style-type: none"> • Ouvrez le robinet d'eau principal.
c) Le robinet de l'ensemble d'admission est fermé.	<ul style="list-style-type: none"> • Ouvrez le robinet de l'ensemble d'admission.

Le mitigeur fournit de l'eau froide uniquement	
Cause	Solution
a) Le(s) flexible(s) est/sont plié(s).	<ul style="list-style-type: none"> • Vérifiez le(s) flexible(s) et dépliez le(s) flexible(s).
b) La fiche n'est pas branchée dans une prise murale.	<ul style="list-style-type: none"> • Branchez la fiche dans une prise murale mise à la terre.
c) La prise murale n'est pas sous tension.	<ul style="list-style-type: none"> • Vérifiez le réseau électrique et réparez la coupure de courant.
d) Le chauffe-eau est en panne.	<ul style="list-style-type: none"> • Réinitialisez le chauffe-eau.
e) Le chauffe-eau ne fonctionne pas.	<ul style="list-style-type: none"> • Consultez le manuel de votre chauffe-eau.

Le chauffe-eau provoque un court-circuit.	
Cause	Solution
a) Le câble électrique de l'élément du chauffe-eau est court-circuité.	<ul style="list-style-type: none"> • Retirez la fiche de la prise murale. Contactez l'installateur ou Itho Daalderop.

Jet d'eau moins puissant ou éclaboussements excessifs	
Cause	Solution
a) Entartrage et/ou encrassement mousseur.	<ul style="list-style-type: none"> • Détartrez et/ou rincez le mousseur.
b) Pression d'eau trop faible (< 150 kPa).	<ul style="list-style-type: none"> • Contactez votre fournisseur d'eau.
c) Le(s) flexible(s) est/sont plié(s).	<ul style="list-style-type: none"> • Vérifiez le(s) flexible(s) et dépliez le(s) flexible(s).
d) Le robinet de l'ensemble d'admission n'est pas entièrement ouvert.	<ul style="list-style-type: none"> • Ouvrez le robinet de l'ensemble d'admission.

Pas d'eau d'expansion dans l'ensemble d'admission.	
Cause	Solution
a) Ensemble d'admission défectueux.	<ul style="list-style-type: none"> • Retirez la fiche de la prise murale. Remplacez l'ensemble d'admission.
b) Pas d'eau dans le chauffe-eau.	<ul style="list-style-type: none"> • Remplissez le chauffe-eau d'eau.
c) Le chauffe-eau est ÉTEINT (mode veille) [en fonction du type].	<ul style="list-style-type: none"> • Mettez le chauffe-eau en MARCHÉ.
d) Le chauffe-eau est en panne.	<ul style="list-style-type: none"> • Réinitialisez le chauffe-eau.
e) Chaufferette défectueuse.	<ul style="list-style-type: none"> • La gravité des dommages est telle que l'appareil ne peut pas être réparé. Contactez l'installateur ou Itho Daalderop.

De la vapeur sort du mitigeur.	
Cause	Solution
a) Le thermostat ou la protection maximale est défectueux/défectueuse.	<ul style="list-style-type: none"> • La gravité des dommages est telle que l'appareil ne peut pas être réparé. Contactez l'installateur ou Itho Daalderop.
	<ul style="list-style-type: none"> •

Le chauffe-eau provoque un court-circuit.	
Cause	Solution
a) Le câble électrique de l'élément du chauffe-eau est court-circuité.	<ul style="list-style-type: none"> • Retirez la fiche de la prise murale. Contactez l'installateur ou Itho Daalderop.

8. Garantie

Pour Itho Daalderop, la sécurité et la qualité représentent la priorité absolue. Nos produits sont conçus et fabriqués selon des procédés de production actuels et satisfont aux exigences de qualité les plus sévères. Si des problèmes se posent malgré tout lors de l'utilisation de notre produit, nous conseillons au consommateur de prendre contact avec l'installateur qui a placé le produit.

Si le nom de l'installateur n'est pas (plus) connu, nous recommandons au consommateur de prendre contact avec un de nos centres de service après-vente près de chez lui. Vous trouverez la liste de tous nos centres de service après-vente sur notre site web www.ithodaalderop.be.

Tous les produits Itho Daalderop sont couverts par une garantie usine standard de 2 ans. Durant cette période, votre produit ou ses pièces sera/seront réparé(es) ou remplacé(es) gratuitement.

La période de garantie est étendue à 5 ans de garantie omnium lorsque le produit est installé par un revendeur ID et que le produit est enregistré en ligne sur le site web www.ithodaalderop.be/garantie.

en ce compris les dispositions et exclusions ci-dessous.

L'extension à la garantie omnium signifie le remboursement intégral des pièces, de la main-d'œuvre et des frais de déplacement.

La garantie vient compléter les obligations légales de garantie de Itho Daalderop. Nous recommandons au consommateur de lire attentivement les conditions et le présent manuel avant de prendre contact avec l'installateur.

Nos conditions générales de vente s'appliquent à l'ensemble de nos devis, avis, contrats et fournitures,

8.1. Validité

- La garantie usine standard de 2 ans ou la garantie omnium élargie est uniquement valable si :
 - le produit a été installé, est utilisé ou est entretenu conformément au manuel.
 - il s'agit de défauts de matériel et de fabrication, qui ont été soumis à l'examen de Itho Daalderop et/ou jugés comme tels.
 - le ticket d'achat, mentionnant la date d'achat ainsi que le numéro de type et de série du produit, est présenté lors de la demande de garantie.
 - le produit est pourvu de la plaque d'identification d'origine.
 - le produit est utilisé pour une utilisation normale, sur la base du nombre d'heures de fonctionnement conformément aux normes de l'installation et du produit.

- la réparation sous garantie d'usine est réalisée par un installateur agréé ⁽¹⁾.
- la réparation sous garantie omnium est réalisée par un revendeur ID.

- **Pour pouvoir bénéficier de l'extension de garantie omnium à 5 ans, le produit doit avoir été installé par un revendeur ID et enregistré auprès de Itho Daalderop dans les deux mois suivant la date d'installation.**
- Une réparation sous garantie ne prolonge pas la période de garantie et ne fait pas non plus courir une nouvelle période de garantie pour le produit.
- En cas de réparation, Itho Daalderop accorde une garantie de 12 mois sur la réparation et les pièces concernées, et ce, uniquement pour un même défaut.
- Des conditions et périodes de garantie complémentaires s'appliquent à certains produits ; voir la page du produit sur notre site web.

8.2. Exclusion

- La garantie expire lorsque :
 - la période de garantie est écoulée.
 - le produit n'est pas installé par un installateur agréé ⁽¹⁾ si expressément préconisé par Itho Daalderop dans le manuel.
 - l'appareil a été soumis à une surcharge, au gel ou à une surchauffe.
 - le système est installé hors des frontières du pays dans lequel il a été vendu.
 - le produit n'a pas été installé, n'est pas utilisé ou n'est pas entretenu conformément au manuel.
 - la qualité de l'eau du chauffage central et de l'eau de ville ne répondent pas aux conditions de l'Organisation mondiale de la santé.

QUALITÉ DE L'EAU	
Taux d'acidité (pH)	7-8,5
Teneur en fer (Fe)	< 0,2 mg/l
Teneur en chlore (Cl)	< 150 mg/l
Conductivité	< 125 mS/m
Dureté	3-12 °dH / 5-22 °fH / 0,53-2,14 mmol/l CaCO
Additifs chimiques	Sont interdits

- des modifications ont été apportées au produit sans l'autorisation de Itho Daalderop.
- lors de réparations ou d'entretiens, des pièces autres que les pièces Itho Daalderop d'origine ont été utilisées.
- des réparations ou entretiens ont été effectués par des personnes non agréées ou de manière peu judicieuse.

- le produit a été mis en service sans eau ou à une pression trop faible.
 - la canalisation d'eau froide n'est pas raccordée via un ensemble d'admission homologué dans le pays d'installation.
 - Itho Daalderop ne peut être tenu responsable de dommages indirects, tels que le manque à gagner, les dommages dus à l'eau ou au feu.
 - Itho Daalderop ne prend pas en charge le coût de l'encastrement ni du démontage.
 - Si la responsabilité est engagée, l'indemnisation ne dépassera pas la valeur d'acquisition du produit, sauf disposition contraire prévue par la loi.
 - Ne sont pas repris sous la garantie les défauts qui font suite à :
 - une négligence.
 - une utilisation inadéquate.
 - une violence de tiers.
 - un événement de force majeure ou des causes extérieures, telles que les impacts de la foudre, les incendies, les catastrophes naturelles, les exploitations minières, l'extraction de gaz naturel, les travaux de terrassement par des tiers.
 - action de liquides, de vapeurs ou de gaz agressifs.
 - usure normale.
 - une corrosion intérieure ou extérieure.
 - dépôt de calcaire (CaCO₃).
 - tension trop élevée et/ou incorrecte.
 - une purge, une aération et/ou une protection contre les surpressions incorrectes.
 - action d'additifs chimiques dans le circuit d'eau potable et du chauffage central.
 - Ne sont pas compris dans la garantie :
 - le remplacement des batteries.
 - le remplacement des fusibles.
 - le remplacement des joints.
 - tout dommage à la gaine ou aux autres pièces non fonctionnelles, si celui-ci est causé par le transport, l'installation ou le vieillissement du produit ou par l'utilisation de produits de nettoyage abrasifs ou agressifs.
 - Les instructions pour l'installateur relatives au service après-vente et à la garantie sont disponibles sur notre site web zakelijk.ithodaalderop.be.
 - L'utilisateur doit faire intervenir la garantie après constatation du défaut ou de l'erreur et communication à un installateur agréé.
- 1) Un installateur agréé est une entreprise inscrite auprès de la Banque-Carrefour des Entreprises pour les activités d'installation de chauffage central, de climatisation, d'installations de gaz et de sanitaire. Cette entreprise respecte les exigences en matière de connaissances de base, de gestion d'entreprise et de compétence professionnelle sectorielle.*

8.3. Attribution de la garantie

- S'il s'agit d'un mauvais fonctionnement (total ou partiel) de l'un de nos produits, celui-ci doit être réparé sur le lieu de l'installation par un installateur agréé. S'il s'agit d'une garantie, les pièces de remplacement sont livrées à l'installateur.

9. Précisions

EG-Verklaring van overeenstemming | Déclaration de conformité CE |
Konformitaetserklaering CE | EC Declaration of Conformity

Itho Daalderop Group BV
Postbus 7
4000 AA Tiel
Pays-Bas

Verklaart dat het product | Déclare que le produit |
Erklärt dass das Produkt | Declares that the product :

- **Chauffe-eau – Close-in Compact**

Volvoet aan de bepalingen gesteld in de richtlijnen |
Répond aux exigences des directives |
Entspricht den Anforderungen in den Richtlinien |
Complies with the requirements stated in the directives :

- Directive "basse tension" **2006/95/CE**
- Directive **2004/108/CE** concernant la compatibilité électromagnétique (CEM)
- Directive **2009/125/CE** établissant un cadre pour la fixation d'exigences en matière d'écoconception applicables aux produits liés à l'énergie
- Directive **2010/30/UE** concernant l'indication, par voie d'étiquetage et d'informations uniformes relatives aux produits, de la consommation en énergie et en autres ressources des produits liés à l'énergie
- **Règlement délégué (UE) n° 812/2013** de la Commission du 18 février 2013 complétant la directive 2010/30/UE du Parlement européen en ce qui concerne l'étiquetage énergétique des chauffe-eau, des ballons d'eau chaude et des produits combinés constitués d'un chauffe-eau et d'un dispositif solaire.
- **Règlement (UE) n° 814/2013** de la Commission du 2 août 2013 portant application de la directive 2009/125/CE du Parlement européen et du Conseil en ce qui concerne les exigences d'écoconception applicables aux chauffe-eau et aux ballons d'eau chaude.

Volvoet aan de geharmoniseerde Europese normen |
Répond aux normes européennes harmonisées |
Entspricht den harmonisierten europäischen Normen |
Complies with the harmonized European standard :

- EN 60335-1:2002 | EN 60335-1:2002/A1:2004
EN 60335-1:2002/A11:2004 | EN 60335-1:2002/A12:2006
EN 60335-1:2002/A2:2006
- EN 60335-2-21:2003 | Et 60335-2-21:2003/A1:2005
EN 60335-2-21:2003/A2:2008
- EN 62233:2008
- prEN 50440:2014

Tiel, le 26 septembre 2015.



Kerst Algera, Directeur R&D

België / Belgique

Itho Daalderop Belgium BVBA
Industriepark-West 43
9100 Sint-Niklaas

T 03 780 30 90
E info@ithodaalderop.be
I www.ithodaalderop.be